

MIE
and
my
living

MisuraEmme®

SOMMARIO INDEX

RIGORE E PUREZZA, DESIGN CONTEMPORANEO E FUNZIONALITÀ. UN CONNUBIO PERFETTO DAL QUALE SCATURISCE UNA NUOVA ESTETICA DEL VIVERE ODIERNO CAPACE DI SCANDIRE CON ARMONIA ENCOMIABILE I LUOGHI DELL'ABITARE. GEOMETRIE LINEARI E VOLUMI SCULTOREI MODULANO LO SPAZIO DIVENTATO A MISURA DI SÉ, PALCOSCENICO IN CUI L'IMPERATIVO DELLA QUALITÀ, L'INNOVAZIONE E L'ATTENZIONE AI DETTAGLI DIVENTANO I RAPPRESENTANTI DI UN GLAMOUR E UN FASCINO SENZA TEMPO.

PRECISION, PURITY, CONTEMPORARY DESIGN AND FUNCTIONALITY. A PERFECT COMBINATION THAT GIVES RISE TO A NEW CONTEMPORARY LIFESTYLE AESTHETIC THAT LENDS REMARKABLE HARMONY TO LIVING ENVIRONMENTS. LINEAR GEOMETRY AND SCULPTURAL VOLUMES MODULATE SPACE THAT HAS BECOME SELF-DEFINING, A STAGE ON WHICH HIGH QUALITY, INNOVATION AND ATTENTION TO DETAIL REPRESENT GLAMOR AND TIMELESS CHARM.



DIVANI _ SOFAS
pag 4



POLTRONE _ ARMCHAIRS
pag 68



SEDIE _ CHAIRS
pag 96



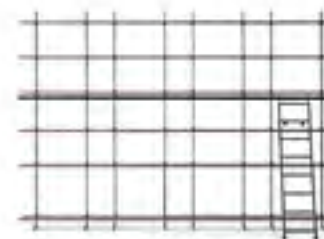
TAVOLI _ TABLES
pag 124



TAVOLINI _ SIDE TABLES
pag 168



MADIE _ SIDEBOARDS
pag 220



MAESTRI _ THE MASTERS
pag 252



DETTAGLI TECNICI _ TECHNICAL DETAILS
pag 284

DIVANI SOFAS

VOLUMI SCULTOREI MODULANO LO SPAZIO LIVING ABBRACCIANDOLO CON SOBRIA ELEGANZA E CREANDO UN MICRO COSMO PERFETTO NEL QUALE PORTARE IN SCENA LA QUOTIDIANITÀ DEL VIVERE GLI SPAZI DI CASA. AFFUSOLATI, DALL'ARMONIA RICERCATA TRA FORME E MATERIALI E CONTRADDISTINTI DA UNA TOTALE LIBERTÀ COMPOSITIVA, PENSATA PER ACCOGLIERE ELEMENTI ACCESSORI, BRACCIOLI E SCHIENALI.

SCULPTURAL DESIGNS BRING STRUCTURE TO LIVING AREAS, INJECTING UNDERSTATED ELEGANCE AND CREATING THE PERFECT SETTING FOR DAY-TO-DAY DOMESTIC LIFE. STRIKING A SOPHISTICATED BALANCE BETWEEN CAREFULLY DESIGNED SHAPING AND THE FINEST MATERIALS, THESE SOFAS SHOWCASE ABSOLUTE FREEDOM OF EXPRESSION, WITH PERFECT CONTINUITY BETWEEN ACCESSORIES, ARMRESTS AND BACKRESTS.



PHOENIX _ Mauro Lipparini
pag 6



ARGO _ Mauro Lipparini
pag 19



MADISON _ Mauro Lipparini
pag 30



CANNES _ Ferruccio Laviani
pag 37



BORDERLINE _ Mauro Lipparini
pag 45



ANTIBES _ Ferruccio Laviani
pag 52



BRITISH _ Ferruccio Laviani
pag 59



NORMA _ Mauro Lipparini
pag 64

PHOENIX

DESIGN MAURO LIPPARINI

Conquistare la zona living con eterea eleganza, rigore e purezza, design contemporaneo e funzionalità. Accade con **Phoenix**, il nuovo sistema divano dalle linee essenziali ma dalle molteplici possibilità compositive. Sia se scelto nella sua versione fissa o in quella componibile – comprendente dormeuse, pouf e chaise longue – i suoi volumi avvolgenti si configurano come i perfetti interpreti di una filosofia improntata al relax.

Phoenix conquers the living room with its winning mix of ethereal elegance, rigour and purity, contemporary design and functionality. The new sofa system may be based around simple lines, but it offers a raft of compositional possibilities. Available in a fixed or modular version, the latter encompassing a dormeuse, pouffe and chaise longue, its cosy design ensures the perfect setting for some serious relaxation.















ARGO

DESIGN MAURO LIPPARINI

Una zona living *tailor-made* in cui armonia ed estetica su misura trovano la loro massima espressione. Con la sua forma a "C", il divano **Argo** riempie lo spazio circostante con soluzioni fortemente personalizzate grazie all'alternarsi degli elementi podio-contenitori. Un perfetto equilibrio tra forme e materiali.

*Perfect for a unique living room based around balance and bespoke aesthetics, the C-shaped **Argo** sofa fills the space with its fully customisable set-up thanks to a succession of storage/pedestal elements. An unbeatable mix of good design and the best materials.*













MADISON

DESIGN MAURO LIPPARINI

Un'estetica accurata e sobria che dona una sensazione di comfort immediato. È **Madison**, divano dai volumi generosi che appare come una presenza fluttuante nella zona living grazie al dettaglio di stile dei piedini sagomati. Una danza armoniosa capace di dare un twist contemporaneo agli ambienti di casa.

*The carefully calibrated, subtle aesthetics of the large **Madison** sofa provide an instant sensation of comfort. Its sleek feet make it an almost ethereal presence in the living room, bringing a sense of contemporaneity to the home.*









CANNES

DESIGN FERRUCCIO LAVIANI

Una famiglia di elementi aggregabili tra di loro vanno a creare il divano **Cannes**. Un grande gioco di forme libere, da accostare in base al proprio gusto dando vita a soluzioni ogni volta differenti. Stile e funzionalità diventano le cifre distintive di questo divano attuale e dal design contemporaneo.

The Cannes sofa is more like a collection of different elements that can be connected up to create a whole. These freestanding parts can be mixed and matched to suit each owner's taste, ensuring no two solutions are ever the same. Style and practicality are the watchwords of this contemporary sofa.











BORDERLINE

DESIGN MAURO LIPPARINI

Estroso e originale, seppur sempre quintessenza del comfort bespoke. **Borderline** anima gli spazi dell'abitare contemporaneo creando una dimensione intima. I volumi sottili e leggeri si allungano nella zona dei braccioli, sostenuti da avvententi staffe in metallo satinato, diventando un inno alla leggerezza.

*Inspired and original yet still in line with that quintessential sense of bespoke comfort, **Borderline** helps to bring a feel of intimacy to the contemporary home. The sleek, lightweight design elongates at the armrests, which are supported by stunning brackets in satined metal, boosting the levity of the piece.*









ANTIBES

DESIGN FERRUCCIO LAVIANI

Il divano **Antibes** unisce sobrietà e leggerezza. La base in legno, il piedino rastremato e il rivestimento in tessuto creano un'atmosfera accogliente, portavoce di una poetica sussurrata, in cui artigianalità raffinata e seducenti geometrie diventano rime perfette della lingua del design.

*The **Antibes** sofa combines subtlety with lightness. The wooden base, tapered feet and fabric upholstery come together to create an inviting, whispered aesthetic, where sophisticated craftsmanship and stunning design strike a perfect balance.*









BRITISH

DESIGN FERRUCCIO LAVIANI

Cattura lo sguardo e arreda ambienti classici e moderni. Questa la cifra stilistica di **British** che, con le sue cuscinate soffici in poliuretano espanso rivestite con materassina in piuma e maglina, rappresenta una proposta estetica capace di plasmare il living contemporaneo.

*The eye-catching **British** sofa is the ideal choice for both classic and modern spaces. Soft cushions in expanded polyurethane sit atop a seat pad in down and jersey, with the sofa's style capable of holding its own against our contemporary lifestyles.*







NORMA

DESIGN MAURO LIPPARINI

Con la sua delicatezza lineare e rassicurante e i volumi sinuosi, **Norma** è immediatamente eletto a luogo del relax. L'essenzialità non perde di vista la funzionalità: due elementi con bracciolo possono essere accostati tra loro per offrire una lunghezza maggiore.

*With its delicate lines and curvy design, **Norma** is the perfect place for relaxation. Yet simplicity doesn't mean the sofa compromises on practicality: two additional elements with armrests can be added to make the whole thing longer.*





POLTRONE ARMCHAIRS

SAGOME ACCOGLIENTI, INNI ALLA CONVIVIALITÀ CHE SI PRESTANO A DIVENTARE RIFUGI PRIVATI IN CUI DEDICARSI AL PROPRIO IO. AVVOLTE DA TESSUTI E PELLAMI RICERCATI, CON DETTAGLI SARTORIALI CHE DONANO UN CARATTERE DISTINTIVO A OGNI POLTRONA ASSICURANDO UN LOOK CONFORTEVOLE E SINUOSO CHE SPAZIA DAL DESIGN PIÙ ACCATTIVANTE A QUELLO PIÙ DISCRETO.

INVITING DESIGN MAKES THESE ARMCHAIRS EQUALLY SUITABLE FOR SOCIALISING OR STEALING PRIVATE MOMENTS FOR SOME QUIET TIME. COVERED IN THE FINEST FABRIC AND LEATHER, THESE PIECES FEATURE SARTORIAL DETAILING THAT GIVES EACH ARMCHAIR A DISTINCTIVE CHARACTER, ENSURING COMFORT AND COSINESS WHETHER THE DESIGN IS EXTRAVAGANT OR UNDERSTATED.



VIOLETTA _ Mauro Lipparini
pag 70



ERMES _ Mauro Lipparini
pag 77



FLORENTIA _ Mauro Lipparini
pag 84



SURFACE _ Marco Piva
pag 89



SUPERHELLA _ Mauro Lipparini
pag 92

VIOLETTA

DESIGN MAURO LIPPARINI

Sagoma gentile e silhouette amabile. Così si presenta **Violetta**, la poltroncina dalla base girevole in metallo canna di fucile. Il salotto si anima di personalità su misura grazie alle numerose combinazioni del rivestimento – in pelle, ecopelle o tessuto.

***Violetta** features a gentle, flowing design, paired with a swivel base in gunmetal grey. This armchair will bring personality to any lounge thanks to the huge number of upholstery options available, spanning leather, eco-leather and fabric.*









ERMES

DESIGN MAURO LIPPARINI

Una rilettura del design avvolgente della poltrona **Ermes** attraverso l'utilizzo di particolari scelte cromatiche e materiche. La consueta cura artigianale di ogni piccolo dettaglio mette in risalto gli inediti accostamenti, evidenziando le qualità estetiche del prodotto. Forme piene creano una dimensione intima, invito al relax.

*A reinterpretation of the wraparound design of the **Ermes** chair with the use of special color and material choices. The usual craftsmanship for every little detail highlights the unusual combinations, emphasizing the aesthetic qualities of the product. Full shapes create an intimate dimension, an invitation to relax.*









POLTRONA _ ARMCHAIR



ERMES _ MAURO LIPPARINI

FLORENTIA

DESIGN MAURO LIPPARINI

La base in massello della poltrona **Florentia** anima la contrapposizione delle gambe dalle linee rigorose alla struttura avvolgente della scocca. Uno straordinario equilibrio delle forme che testimonia accuratezza formale e culto artigianale. La doppia anima cromatica e materica del rivestimento evidenzia le linee di punzonatura, marcando il contrasto tra esterno ed interno. Una presenza elegante e discreta votata al comfort.

*The solid wood base of the **Florentia** armchair enlivens the juxtaposition of the rigorously designed legs with the wraparound structure of the frame. An extraordinary balance of forms that testifies to formal accuracy and dedication to craftsmanship. The blend of colors and materials used for the coating reveals the punching lines, marking the contrast between exterior and interior. An elegant, discreet presence aimed at complete comfort.*







SURFACE

DESIGN MARCO PIVA

La raffinata eleganza di **Surface** nasce dalla sinuosità delle sue linee. L'accostamento di colori e materiali differenti definisce il confine tra interno ed esterno creando un nido accogliente e soffice.

*The refined elegance of **Surface** is a result of its sinuous design. The combination of colors and different materials defines the boundary between inside and outside, creating a comfortable, soft nest.*





SUPERHELLA

DESIGN MAURO LIPPARINI

Una struttura in metallo cromato che rispecchia la costante tensione tra passato e futuro della personalità di **Superhella**, caratteristica che la rende un sempiterno classico. Sull'esile ragnatela metallica della base si posiziona la seduta dall'audace fluidità incorniciata dagli snelli e lineari braccioli in cuoio nero. Un avvolgente rifugio per il corpo in cui trovare ristoro.

*A chrome-plated metal structure is a nod to **Superhella's** stunning combination of the past and the future, a characteristic that makes it a perennial classic. There is a bold fluidity to the seat pad, which sits atop the sleek, metal base and is framed by slender armrests in black leather. In short, Superhella is a cosy refuge for you to recharge your batteries.*





SEDIE CHAIRS

UN ALFABETO DI COLORI E FORME, TWIST DI PERSONALITÀ FIRMATE DA NOMI DI SPICCO DEL PANORAMA INTERNAZIONALE. OGGETTI DI USO QUOTIDIANO SI TRASFORMANO IN COMPLEMENTI DI PREGIO – DA AFFIANCARE A IMPORTANTI TAVOLI O DA FAR VIVERE SINGOLARMENTE – CHE ARRICCHISCONO CON ARMONIA L'AMBIENTE PORTANDO LA PROPRIA ORIGINALITÀ.

A KALEIDOSCOPE OF COLOUR, SHAPE AND PERSONALITY CREATED BY THE BIGGEST NAMES IN THE INTERNATIONAL DESIGN INDUSTRY. THESE DAY-TO-DAY OBJECTS ARE TRANSFORMED INTO LUXURY PIECES, PERFECT EITHER FOR COMBINING WITH STATEMENT TABLES OR LEAVING ON THEIR OWN, BRINGING HARMONY AND ORIGINALITY TO ANY SPACE.



BRERA _ Francesco Lucchese
pag 98



CLEO' _ CR&S MisuraEmme®
pag 103



ARCHETTO _ Mauro Lipparini
pag 106



NAOS _ Mauro Lipparini
pag 111



MICHELE _ Mauro Lipparini
pag 114



BERTHA _ C. Marelli & M. Molteni
pag 119



SARINA _ C. Marelli & M. Molteni
pag 122

BRERA

DESIGN FRANCESCO LUCCHESI

Lode alla contemporaneità che strizza l'occhio alla classicità. È la sedia **Brera**, design peculiare e forte identità. Quest'ultima esaltata dalla struttura: all'interno in tubolare ovale e all'esterno completamente rivestita in cuoio. Una particolare inclinazione della parte finale dello schienale imbottito invece, le attribuisce un tocco di dinamicità, consentendo una presa più agevole.

*A homage to contemporaneity yet bold enough to draw inspiration from classic styles, the **Brera** chair is all unique design and strong identity. The internal structure is made from oval tubing, while the exterior is completely covered in leather. The unusual inclination of the top part of the padded backrest brings added dynamism, while also making the chair easier to grasp.*







CLEÒ

DESIGN CR&S MISURAEMME®

Espressione altissima di un gusto raffinato che integra lo stile classico a un mood contemporaneo, la sedia **Cleò** coniuga l'estrema linearità della base in massello al disegno morbido dello schienale imbottito. L'elegante lavorazione artigianale dà mostra di sé nella perfezione delle cuciture che valorizzano la seduta e richiamano tradizioni lontane.

*Sublime expression of a refined taste that integrates classic style with a contemporary mood, the **Cleò** chair combines the extreme linearity of the solid wood base with the soft design of the padded backrest. The elegant craftsmanship is revealed in the perfection of the seams that enhance the seat and evoke old traditions.*





ARCHETTO

DESIGN MAURO LIPPARINI

Forme arcuate e morbide come il suo nome lascia intuire. La sottile struttura a incrocio delle gambe sostiene il corpo centrale di **Archetto**: culla aggraziata dell'eleganza evocatrice di sensazioni di relax. Con seduta e schienale sfoderabili, si distingue per l'ampia gamma di rivestimenti a catalogo – tessuto, pelle, ecopelle o cuoio.

*As the name would suggest, **Archetto** is a piece featuring arching, soft lines. The sleek structure of the legs supports the main section, a graceful bowl providing the perfect place for relaxation. The lining of both the seat pad and backrest can be removed, while a large range of coverings – fabric, leather, eco-leather and hide – are available.*







NAOS

DESIGN MAURO LIPPARINI

Sintesi di versatilità e comfort, la poltroncina **Naos** si reinventa con una base in legno massello. Le forme della seduta suggeriscono un profilo armonioso e rivelano l'attenzione per gli elementi progettuali e compositivi che ne fanno una proposta di alto valore estetico.

*A synthesis of versatility and comfort, the **Naos** chair is reinvented with a solid wood base. The precious design of the seat suggests a harmonious profile and reveals great attention to the design and compositional elements that make it a highly aesthetic piece of furniture.*





MICHELLE

DESIGN MAURO LIPPARINI

Linee fluide e versatili per una seduta imbottita quintessenza del design più puro. Le gambe in legno massello si incrociano e sostengono la scocca ergonomica che combina due differenti scelte materiche tono su tono.

A padded seat with fluid, versatile lines, the quintessence of pure design. The solid wood legs cross over and support the ergonomic shell, which combines two different tone-on-tone material choices.







BERTHA

DESIGN C. MARELLI & M. MOLteni

Connubio di sinuosità e finezza, la seduta **Bertha**, disponibile nella versione con e senza braccioli, stuzzica il gusto con la sua struttura in massello di frassino tinto nero. Un progetto che coniuga principi estetici ed ergonomici.

*All curved lines and finesse, **Bertha** is available both with and without armrests. Its solid ash structure in black painted finish is effortlessly stylish, for a design that combines both aesthetics and ergonomics.*





SARINA

DESIGN C. MARELLI & M. MOLteni

Sapori nordici per **Sarina**, eccellente sintesi di un pensiero contemporaneo ma dallo spirito vintage. Amabile figura resa tale dalla struttura in massello di frassino e dallo schienale curvato, ingentilita ulteriormente dai soffici volumi della seduta: imbottita e rivestita in tessuto o pelle.

*There's a Nordic feel to **Sarina**, which seems to strike the perfect balance between contemporary vibes and vintage style. The attractive shape and curved backrest are supported by a solid ash structure, while the comfy seat section is padded and covered with either fabric or leather.*



TAVOLI TABLES

PRESENZE SCENICHE IMPORTANTI ED ELEMENTI D'ARREDO
INDISCUSSI PROTAGONISTI DELLA ZONA LIVING. DALLE LINEE
RIGOROSE O ARROTONDANTE, DIVERSI PER DIMENSIONI E FORMA,
MA ACCOMUNATI DALL'ELEVATA QUALITÀ DEI MATERIALI PRESCELTI
E DALL'ATTENZIONE AI DETTAGLI, CARATTERISTICHE ALLA BASE DEL
DNA AZIENDALE.

THE UNDISPUTED PROTAGONISTS OF THE LIVING ROOM, TABLES ARE
AN IMPOSING PRESENCE IN ANY SPACE. WHETHER LINEAR OR CURVED,
TABLES CAN HAVE DIFFERENT DIMENSIONS AND SHAPES YET ALL
FEATURE THE BEST MATERIALS AND UNPARALLELED ATTENTION TO
DETAIL – QUALITIES SYNONYMOUS WITH THE COMPANY DNA.



ALA _ Ferruccio Laviani
pag 126



GAUDI _ Ferruccio Laviani
pag 141



GRAMERCY _ Mauro Lipparini
pag 148



LONG ISLAND _ CR&S MisuraEmme® &
Mauro Lipparini
pag 155



TAUL _ Mauro Lipparini
pag 158



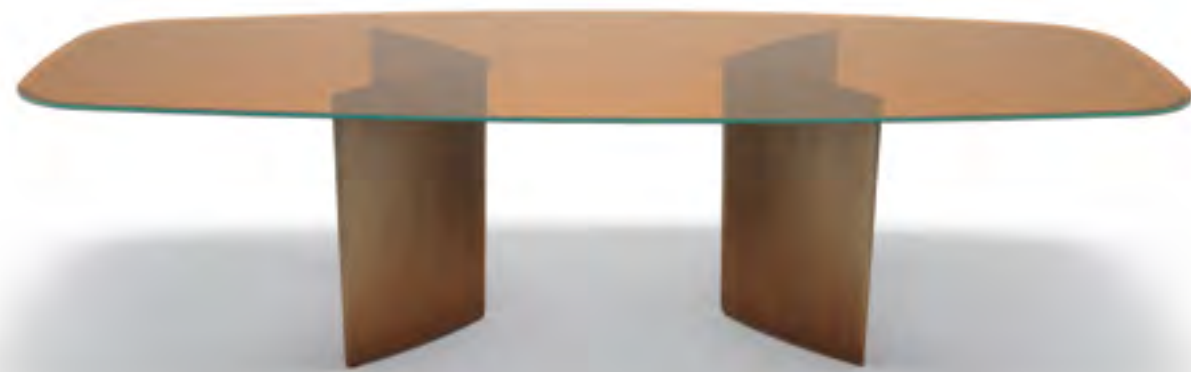
VIRGO _ Mauro Lipparini
pag 163

ALA

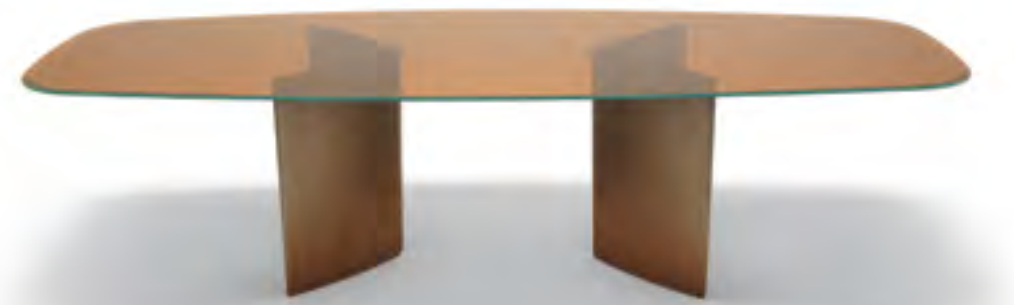
DESIGN FERRUCCIO LAVIANI

Scaturito dall'incontro tra creatività e sapienza artigianale, il tavolo **Ala** conquista la zona giorno diventandone l'attore principale attorno al quale inscenare la *comédie humaine* del vivere quotidiano. Il piano tondo o semiovale, definito da un bordo che ne assottiglia la percezione dello spessore, appare sospeso nello spazio e pronto a spiccare il volo grazie alle gambe affusolate, dalle fattezze di un'ala di aeroplano, che ne hanno ispirato il nome.

*A combination of creativity and expert craftsmanship, the **Ala** table is the dominant presence in the living room – the setting for the day-to-day goings-on of domestic life. The round or semi-oval table top, outlined by a border that takes the edge off the thickness, appears suspended in mid-air, almost ready to take flight. The tapered legs only heighten this effect, based on the design of the wings of an aeroplane.*

















GAUDÌ

DESIGN FERRUCCIO LAVIANI

Preziosità materiche e design funzionale per uno stile senza tempo. Con tali cifre stilistiche **Gaudi** regala effetti inaspettati, grazie al piano sagomato semiovale impreziosito dalla presenza di pietre naturali d'eccellenza, marmo o essenza, rispondendo alle singole esigenze d'arredo.

*Stunning materials and practical design come together for timeless style. **Gaudi** packs an unexpected punch thanks to its tapered semi-oval top, embellished with either gorgeous natural stone, marble or wood, depending on individual furnishing needs.*









GRAMERCY

DESIGN MAURO LIPPARINI

Gramercy è un oggetto delicato e dalla silhouette gentile pensato per arredare la zona giorno con gusto e modernità. Sull'elegante ed essenziale struttura in massello di rovere con lavorazione artigianale si posa il piano sagomato semiovale. Un equilibrio tra lievità e solidità: la prima grazie alle gambe dall'aspetto morbido e posato, la seconda assicurata dalla linea centrale di unione e supporto della struttura.

Gramercy is a delicate object with a gentle silhouette, designed to bring taste and modernity to the living area. The tapered semi-oval top rests on an elegant, simple structure in solid oak with artisanal finishes. The whole piece is an exercise in balance between levity and solidity – the former is provided by unassuming, sleek legs, the latter by the central join that ensures stability for the structure.









LONG ISLAND

DESIGN CR&S MISURAEMME® & MAURO LIPPARINI

Espressione di purezza e rigore, **Long Island** si erge a protagonista della sala da pranzo con la sua forma monolitica esaltata dai colori delle finiture in noce, rovere o laccato opaco. La semplicità della forma è enfatizzata dal dettaglio delle gambe: slanciate e che, all'interno, si affusolano assumendo la forma di un triangolo.

*An expression of purity and rigour, **Long Island** steals centre stage in the dining room thanks to its monolithic shape, which reaches new heights thanks to the colour of finishes in walnut, oak or matte paint. The simplicity of the design is emphasised by the detail in the legs, which taper off as they slant inwards, taking on a triangular shape.*





TAUL

DESIGN MAURO LIPPARINI

Etereo e delicato, **Taul** appare fluttuare nello spazio: il piano diafano in cristallo trasparente è di un'essenzialità tale da esaltare la materia di cui si compone. Maggiormente marcate le gambe che salgono verso l'alto come leggiadri grattacieli per sostenere lo straordinario piano in cristallo - disponibile nelle versioni rettangolare, ovale, tondo o quadrato - che fornisce un'asimmetria inaspettata e coinvolgente.

*Ethereal and delicate, **Taul** seems almost to hover in space: the delicate top in transparent glass is kept simple to showcase the quality of the material itself. The legs are more apparent, surging upwards like skyscrapers to support the stunning table top – available in rectangular, oval, round or square versions – which provides unexpected and engaging asymmetry.*







VIRGO

DESIGN MAURO LIPPARINI

Fascino elitario per **Virgo**, proposta dalle linee pulite e comode, che non dimenticano la funzionalità. A distribuire le forme è la forcella centrale: un arco rovesciato ne descrive l'originale struttura. Così le gambe, che sinuose dipartono dal basso e si diramano verso l'alto, sostengono il piano d'appoggio.

*There is an aristocratic charm surrounding **Virgo**, with its clean lines and comfortable shaping – with one eye on practicality. At the heart of the piece is the central fork: an upside-down arc that defines the unique structure. Starting out from the base, the sinuous legs branch off towards the top, where they provide support for the table top.*







TAVOLINI SIDE TABLES

TOCCHI LEGGERI NELL'ABITARE CONTEMPORANEO: DELICATI, MA DI CARATTERE, PORTAVOCE DI UN LINGUAGGIO ESTETICO CONNUBIO PERFETTO TRA DESIGN CONTEMPORANEO, FUNZIONALITÀ E MATERIALI PREZIOSI. MOLTEPLICI LE SFACCETTATURE, LE DIMENSIONI E LE FINITURE PER UN RAFFINATO ALTERNARSI DI RITMI E COMBINAZIONI.

SIDE TABLES SUPPLY THAT EXTRA SOMETHING IN THE CONTEMPORARY LIVING PANORAMA: DELICATE YET CHARACTERFUL, THEY REPRESENT THE PERFECT FUSION OF CONTEMPORARY DESIGN, PRACTICALITY AND THE FINEST MATERIALS. AND THEY COME IN ALL DESIGNS, SHAPES AND FINISHES TO OPEN THE DOOR FOR AN ARRAY OF DIFFERENT FEELS AND COMBINATIONS.



JANUS _ Francesco Lucchese
pag 171



SIRIUS _ Andrei Munteanu
pag 180



ANTARES _ Andrei Munteanu
pag 184



RIALTO _ CR&S MisuraEmme®
pag 189



MOAI _ Riccardo Gussoni
pag 193



KESSLER _ Mauro Lipparini
pag 196



HILL _ Mauro Lipparini
pag 203



RING _ Mauro Lipparini
pag 206



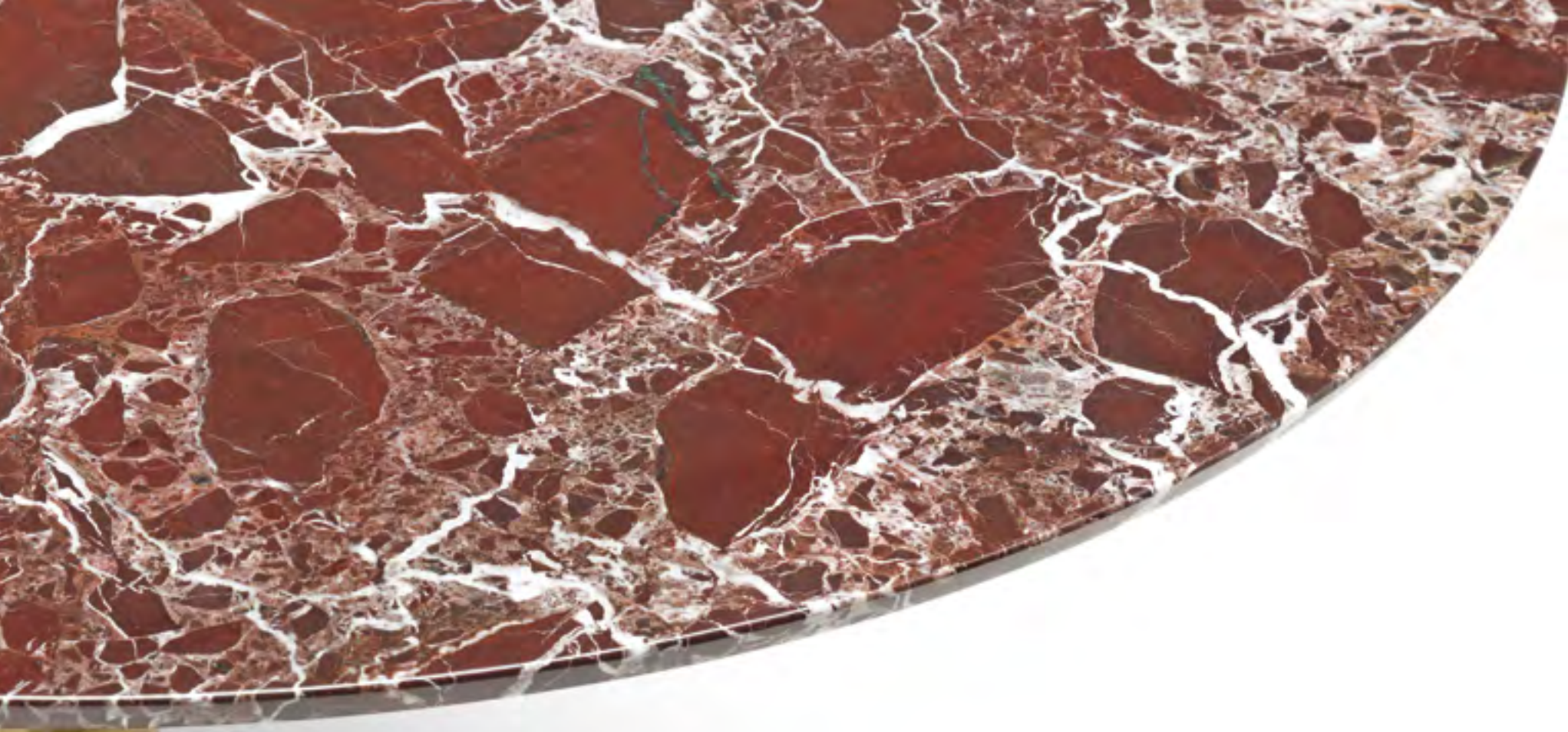
GRAMERCY _ Mauro Lipparini
pag 211



SUSHI _ Mauro Lipparini
pag 214



ARGO SERVICE _ Mauro Lipparini
pag 219



JANUS

DESIGN FRANCESCO LUCCHESI

È la peculiare struttura, caratterizzata da un accoppiamento di due doppie "C" in metallo, a catturare lo sguardo. Su di essa, disponibile in varie altezze e finiture, poggia il piano presentato in due soluzioni geometriche, tondo o semiovale, e in diversi materiali, marmo, legno e vetro. Un'armonia sinuosa sublimata dalla presenza di materiali pregiati sapientemente lavorati.

The unique structure, characterised by the combination of two double C-shaped elements in metal, is what captures the eye first. Available in various different heights and finishes, the structure supports the table top (either round or semi-oval in shape), which can be finished in materials such as marble, wood and glass. It all adds up to a flowing design heightened by the use of the finest materials – all expertly handled, of course.











SIRIUS

DESIGN ANDREI MUNTEANU

Esile e lucente foggia in metallo nichelato oro, esaltata dalle tre gambe tubolari saldate tra loro e disposte triangolarmente. Sono queste ultime a reggere il vassoio ribassato, luogo eletto ad alloggio del top in marmo, tocco delicato negli spazi dell'abitare contemporaneo.

This sleek and shiny table in nickel-plated metal with a gold finish is supported by three tubular legs arranged in a triangle and soldered together. The legs support the sunken tray, which in turn holds the marble table top, bringing a delicate touch to contemporary spaces.





ANTARES

DESIGN ANDREI MUNTEANU

È sufficiente la sua raffinata presenza per catalizzare l'attenzione dell'ambiente circostante. Dalla forma cilindrica, una sottile eppur solida lamiera avvolge la struttura racchiudendo, e proteggendo, il cuore prezioso di **Antares**: un ripiano in marmo in cui le lievi venature tipiche della materia sublimano la vista.

Antares' sophisticated presence alone is enough to capture the attention of everybody in the room. The table is cylindrical in shape, with a sleek yet solid sheet wrapping round the structure, enveloping and protection the precious marble table top, whose distinctive, subtle veining creates a stunning visual effect.







RIALTO

DESIGN CR&S MISURAEMME®

Un sapiente incrocio di piani e linee fluide danno vita a **Rialto**, la cui peculiare struttura – due piani tondeggianti con uno spicchio ad angolo retto, collegati tra loro da un geometrico basamento – gli consentono di vivere con una duplice funzione negli spazi domestici. Singolarmente, come tocco inaspettato ed estroso, oppure come accompagnamento discreto da porre ad angolo di imbottiti, pouf e letti. Ancora una volta la creatività sposa la funzionalità dando vita a una raffinata lavorazione.

*A stunning combination of surfaces and fluid lines is at the heart of **Rialto**, whose unique structure – two rounded surfaces paired with a further segment on a right angle and joined together by a geometric base – allows it to fulfil two roles within the domestic setting. It can either be deployed as a stand-alone piece – something unexpected and brilliant – or as a subtle complement to soft furniture, pouffes or even beds. **Rialto** is yet another example of the possibilities when creativity and practicality meet expert manufacturing.*







MOAI

DESIGN RICCARDO GUSSONI

L'incantevole massello di tiglio verniciato bronzo anticato conquista l'attenzione dell'intero ambiente in cui viene inserito. Il richiamo culturale è esplicito: le statue monolitiche dell'Isola di Pasqua, un concentrato di timore reverenziale e bellezza senza tempo. La caratteristica struttura a clessidra è attraversata da un cilindro, nella zona centrale, permettendo la disposizione di nuovi piani d'appoggio e il gioco di movimenti tra volumi massicci.

This stunning solid lime wood piece – in its distressed bronze finished – instantly dominates any space, with the ingenious combination of the various elements bringing a real sense of dynamism to the item. There is a clear cultural reference to the monolithic statues of Easter Island – part reverential fear, part timeless beauty. The centre of distinctive hourglass structure is cut through by a cylinder, boosting the amount of usable space.





KESSLER

DESIGN MAURO LIPPARINI

Un'estrema delicatezza della struttura fa dei tavolini **Kessler** un'interpretazione raffinata di questi complementi. Diverse ma al contempo equilibrate proporzioni vengono slanciate dagli esili piedini. Il risultato è una leggerezza senza eguali.

*There is something truly sophisticated about the extreme delicateness of the structure of the **Kessler** side tables. A range of different yet balanced proportions are supported by sleek feet, resulting in unparalleled levity.*









HILL

DESIGN MAURO LIPPARINI

Sapori contemporanei e incontri di geometrie forgianno **Hill**, versatile e divertente adatto alla zona giorno come a quella notte. Incroci strategici di gambe e piani, tondi o rettangolari, consentono di accostare più tavolini tra di loro. La libertà compositiva abbraccia anche le finiture e le essenze: numerose e da combinare.

Hill is all about contemporary style and geometric design. This versatile, fun side table is perfect for both the living room and bedroom, with the lay-out of the legs and table tops – available in round or rectangular versions – making it possible to combine multiple tables. There's also plenty of scope for customisation thanks to the myriad finishes and woods available.





RING

DESIGN MAURO LIPPARINI

Squisiti giochi di spessori e geometrie caratterizzano il profilo dei tavolini **Ring**, elementi dalla struttura leggera e inusuale. Il dinamismo delle gambe si estende a tutta la struttura di sostegno, incorporando il sottile piano in una soluzione di sofisticata eleganza.

*A stunning array of different thicknesses and geometric lines sets out the profile of the **Ring** side tables, whose structure is sleek and unusual. The dynamic design of the legs is matched by that of the entire structure, which accommodates the slender table top with sophisticated elegance.*







GRAMERCY

DESIGN MAURO LIPPARINI

Silhouette armoniose, dalle linee morbide che strizzano l'occhio al mondo della scultura. Un rincorrersi di movimenti che vanno a tratteggiare un ricercato valore estetico. Differenti piani e altrettanti dimensioni e materiali creano una proposta sofisticata per la zona living.

Harmonious design and soft lines with clear influence drawn from the world of sculpture, coming together to create a piece with absolute aesthetic value. Different dimensions and materials make for a sophisticated item for the living room.





SUSHI

DESIGN MAURO LIPPARINI

Filiformi e spigliate sagome, colorate e di varie dimensioni, diventano spontanei attori di un palcoscenico chiamato casa. La base costituita da gambe tubolari in metallo sorregge il piano d'appoggio in cui, un ribassamento appena accennato, richiama un gioco di vassoi di rinnovata tradizione.

*Wiry, natural designs available in bright colours and a variety of sizes, the **Sushi** side tables are the breakout stars of the home. The base – made up of tubular legs in metal – supports the table top, where a barely noticeable lowered section makes this a fresh take on the traditional tray style.*







ARGO SERVICE

DESIGN MAURO LIPPARINI

Disegnato per arredare con eleganza e per essere il naturale completamento di sedute a divano o a braccioli. Reinterpretando il gusto del design industriale, con la sua struttura in metallo, la base in essenza e il top laccato o in marmo, **Argo Service** seduce con le sue geometriche fattezze.

Argo Service wows with its geometric design, offering up a new interpretation of the industrial look with its metal structure, wooden base and painted or marble top. The piece is specifically designed to bring a sense of elegance and serve as the natural complement to sofas or armchairs.



MADIE SIDEBOARDS

UNA RACCOLTA DI PROPOSTE CONTRADDISTINTE DA MATERICITÀ,
ASPETTI E STILI DIVERSI FIRMATE DA DESIGNER DI SPICCO.
ENCOMIABILI CREAZIONI CAPACI DI ADATTARSI LIBERAMENTE
E NATURALMENTE A OGNI AMBIENTE, ESPRIMENDO A PIENO
LA FILOSOFIA PROGETTUALE E DEL SU MISURA ALLA BASE
DELL'INTERA PRODUZIONE.

A COLLECTION OF PIECES BY BIG-NAME DESIGNERS THAT EXCEL FOR
THEIR USE OF MATERIALS AND THEIR ARRAY OF DESIGNS AND STYLES.
THESE STUNNING CREATIONS CAN SEAMLESSLY ADAPT TO ANY SPACE,
ENCAPSULATING THE BESPOKE DESIGN PHILOSOPHY THAT UNDERPINS
THE MISURAEMME WAY.



MILVIAN _ Francesco Lucchese
pag 222



AIPIM _ Arthur Casas
pag 229



MADISON _ Mauro Lipparini
pag 234



KESSLER _ Mauro Lipparini
pag 239



SQUARE _ CR&S MisuraEmme®
pag 242



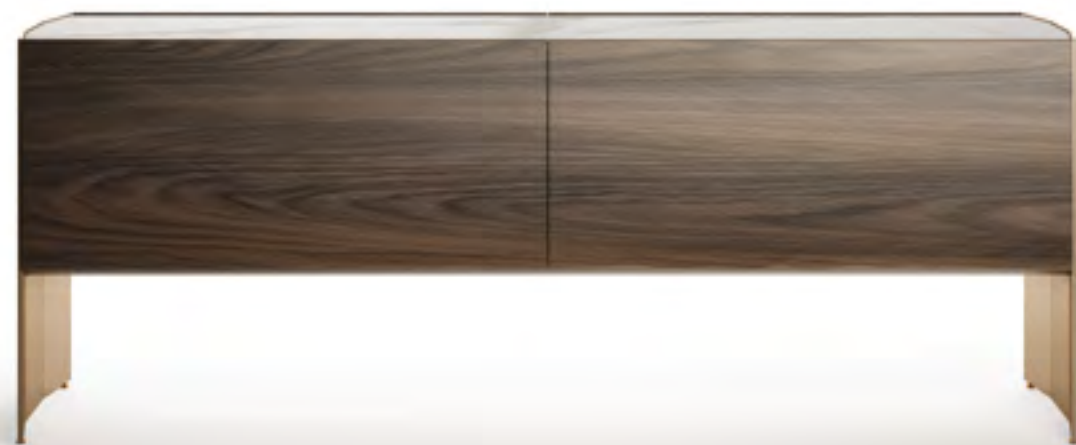
PLAN _ CR&S MisuraEmme® &
Mauro Lipparini
pag 249

MILVIAN

DESIGN FRANCESCO LUCCHESI

Sublimi suggestioni di gusto ricercato per **Milvian**, originale compenetrazione di esclusive linee e dettagli costruttivi di pregio. A incorniciare l'armoniosa struttura in essenza, le spalle sagomate, dettaglio piacevole per il tatto e richiamo garbato su cui indugiare per l'occhio, che proseguono fino a terra trasformandosi in squisiti piedini. Un equilibrio sapiente a cui si aggiunge la preziosità del top da scegliere tra le numerose finiture presenti a catalogo.

Milvian features some sublime and sophisticated styling, combining bold lines with the finest detailing. The flowing wood structure is framed by curved side panels, which feel pleasant to the touch and draw the gaze as they continue to the floor, where they transform gracefully into feet. There is a wonderful sense of balance to the piece, with customers able to choose the finish for the top from the large number of options in the range.





MADIA _ SIDEBOARD



MILVIAN _ FRANCESCO LUCCHESI



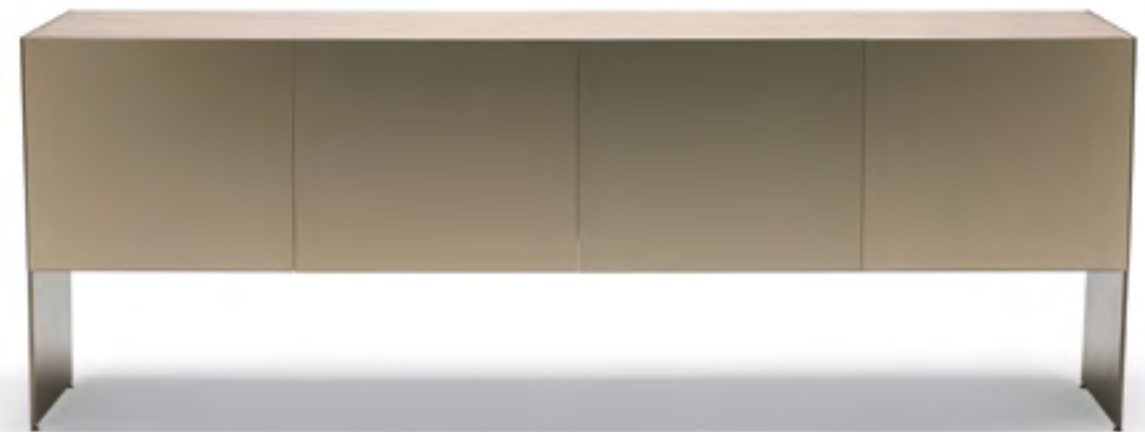


AIPIM

DESIGN ARTHUR CASAS

L'inedita madia **Aipim** spicca per la sua forma lunga e assottigliata all'estremità: le gambe slanciate, estensione dei fianchi, trasmettono un palpabile senso di leggiadria. La particolare anta doppia a soffietto, con apertura centrale evidenzia la dinamicità del disegno. Il top laccato metalizzato è dotato di un pratico svuota tasche integrato. Una delicatezza intrinseca che fa dell'elemento contenitore una dichiarazione di sofisticata eleganza.

*The unusual **Aipim** sideboard features a long shape that tapers further at the ends. The slanting legs – an extension of the sides – transmit a palpable sense of elegance. The original double folding door, which opens out fully like a book, underlines the dynamism of the design, allowing observers to get a full view of the inside. The metallic-finish painted top is fitted with a practical integrated section for holding everyday objects, yet it is the intrinsic delicateness of this piece that elevates it from simple storage item to expression of sophisticated elegance.*







MADISON

DESIGN MAURO LIPPARINI

Un connubio materico d'eccezione per un classico dell'arredo giorno esaltato maggiormente dall'impronta architettonica. Dalla forte identità volumetrica, la madia **Madison** si presenta incorniciata dal perimetro delle ante complanari. Il gusto razionale e la pulizia formale che la contraddistinguono si ingentiliscono nel dettaglio dei piedini, dall'accattivante design curvilineo.

*The stunning material combination and architecture-inspired designed of this sideboard, a classic piece of living room furniture. An item with plenty of character, **Madison** is framed by its coplanar doors, while the rational design and clean shaping of the piece are offset by the stunning, curved feet.*







KESSLER

DESIGN MAURO LIPPARINI

Elementi contenitori dal garbo discreto e dall'essenzialità contemporanea. **Kessler** si distingue per la leggerezza delle gambe che sostengono l'importante corpo centrale. La perfetta simmetria sublima ancora di più la geometrica struttura che, a sua volta, viene messa in rilievo dalle finiture dei ripiani interni caratterizzati da dinamici accenti di colori.

*Subtle storage pieces that deliver contemporary simplicity. **Kessler's** distinguishing feature is the sleek legs that support the imposing main section. The perfect symmetry of the pieces brings added appeal to the geometric structure, which in turn is underpinned by the stunning finishes of the internal shelving, with their dynamic flashes of colour.*





SQUARE

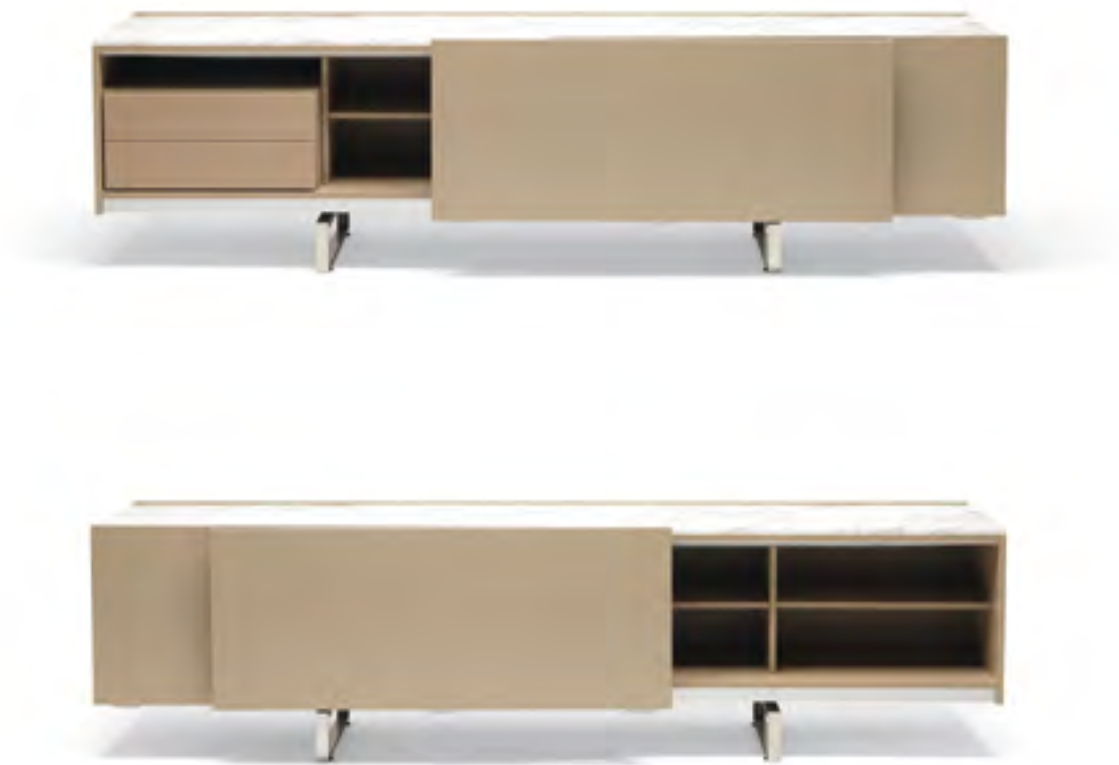
DESIGN CR&S MISURAEMME®

La collezione Square offre la possibilità di contenere, esporre ma soprattutto arredare con charme lo spazio che le ospita. Una caratterizzazione mai banale coniugata ad un senso di leggerezza, vuoi per le forme, vuoi per la gradevole interazione che i singoli elementi riescono a stabilire fra di loro. "Corpi" per contenere che fungono da basi, semplicemente poggiati a terra o sospesi, diventano il fulcro di vere e proprie composizioni.

The Square collection provides the possibility to contain, to display but above all to furnish your home environment with charm. A never trivial feature in combination with a sense of "lightness", in terms of shape or the pleasant interaction that the single elements manage to establish between one and another. Containing "housing" that function as bases, simply floor-based or on very modern steel bases, become the heart of real and true compositions.









PLAN

DESIGN CR&S MISURAEMME® & MAURO LIPPARINI

Un prezioso gioco grafico movimentata la superficie di **Plan**. Sono le maniglie sagomate in alluminio lucido disposte sulle quattro ante scorrevoli e complanari a conferirle un aspetto scenografico: l'occhio è immediatamente attratto da questo vortice stilizzato e la mano trova una presa più agevole per l'apertura.

Plan has a real graphic feel to its top surface, while it is the stunning handles in shiny aluminium – fitted on the four sliding, coplanar doors – that bring some theatre to the piece. Your eye is immediately drawn to this stylised vortex, yet the design is also practical and makes for a more comfortable grip.

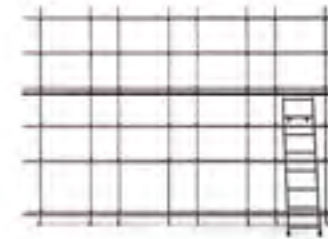




I MAESTRI THE MASTERS

PEZZI STORICI, ICONICI ED ENCOMIABILI RAPPRESENTANTI DI UN'ESTETICA SENZA TEMPO E DI ALCUNI DEI MOMENTI PIÙ IMPORTANTI DELLA STORIA DEL DESIGN. LA TRADIZIONE INTRAMONTABILE SI PRESENTA FIRMATA DAI GRANDI MAESTRI E VESTITA DAI TRATTI PIÙ PECULIARI DELLA CREATIVITÀ, COLLOCANDOSI – PERFETTAMENTE – ALL'INTERNO DELLA PRODUZIONE MISURAEMME.

LEGENDARY, ICONIC, PRAISEWORTHY PIECES SYNONYMOUS WITH TIMELESS STYLE AND SOME OF THE MOST IMPORTANT MOMENTS IN THE HISTORY OF DESIGN. OUR EVERGREEN TRADITIONS HAVE BEEN IMMORTALISED BY THE HAND OF THE GREAT MASTERS AND ENHANCED BY SOME OF THE MOST CREATIVE MINDS AROUND, FINDING THE PERFECT HOME AT MISURAEMME.



ELEGIE _ Ignazio Gardella
pag 254



AA1 _ Alvar Aalto
pag 260



AR1 _ Alfred Roth
pag 266



WM1 _ Werner Max Moser
pag 272



WL _ Wolfgang Laubersheimer
pag 278



IGNAZIO GARDELLA

DESIGNER

Ignazio Gardella, nato nel 1905 a Milano dove ha sempre risieduto e dove ha il proprio studio professionale, ha iniziato l'attività nel 1929, presso lo studio Gardella-Martini continuando l'opera del padre ingegnere. Gardella si è laureato in ingegneria civile presso il Politecnico di Milano e successivamente in architettura all'Istituto Universitario di Architettura di Venezia. E' stato dapprima Assistente presso la Facoltà di Architettura di Milano e successivamente incaricato all'Istituto Universitario di Venezia dal 1952 al 1958 del corso di "Elementi di Composizione". Professore ordinario di "Elementi di Composizione" all'istituto universitario di architettura di Venezia dal febbraio del 1962.

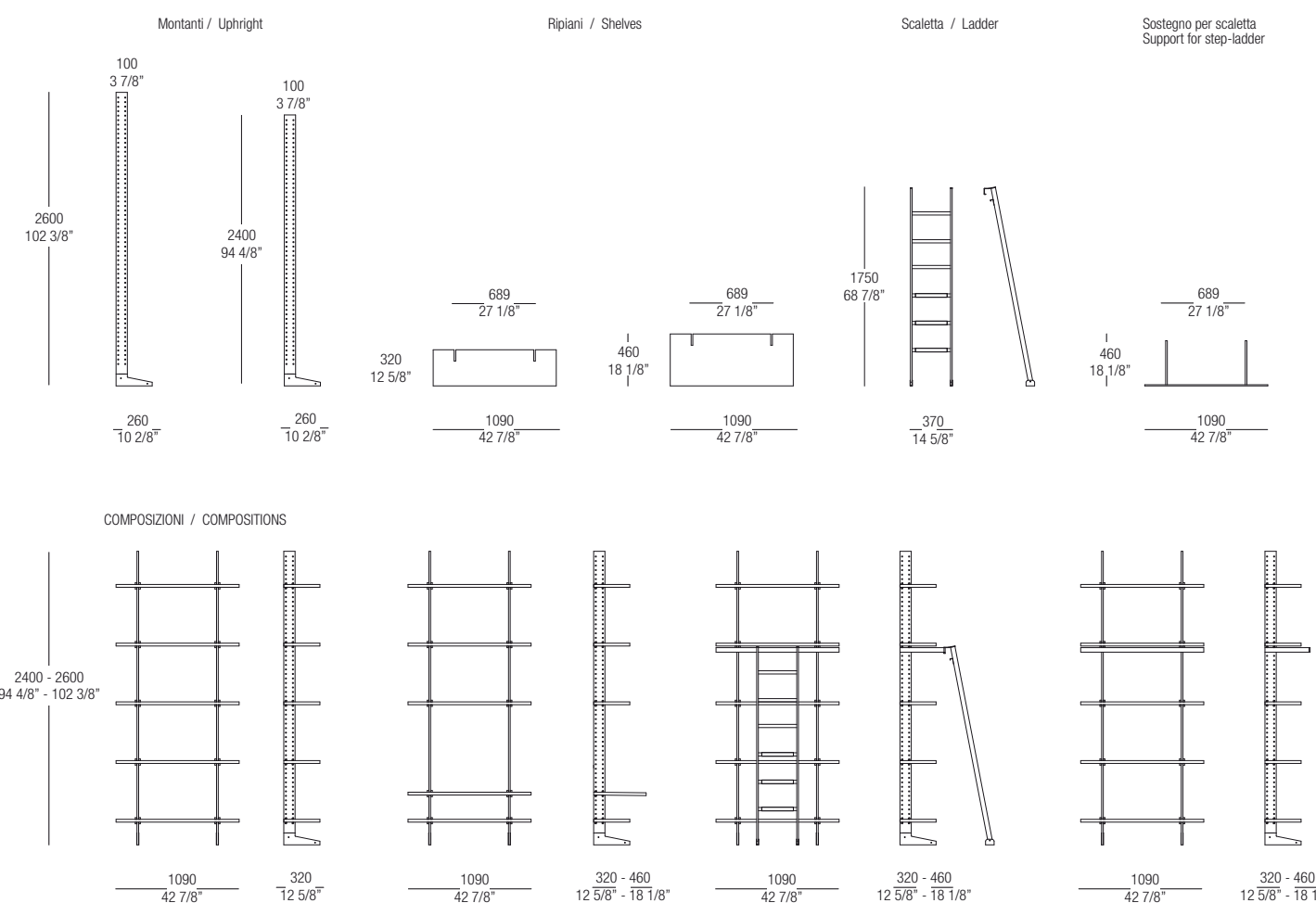
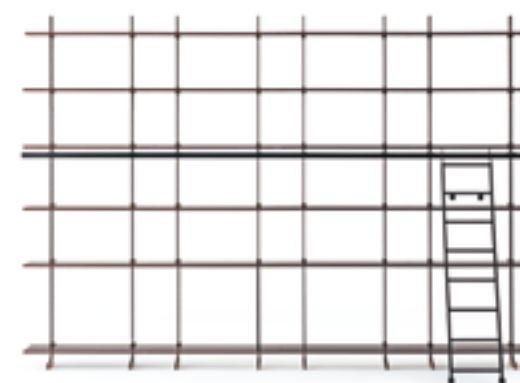
Ignazio Gardella was born in Milan in 1905 where he lived all his life and had his own office. He started working in 1929 at the office Gardella-Martini, continuing the work of his father. He received his first Civil Engineering PhD from the Polytechnic University of Milan and his PhD in Architecture from the Istituto Universitario di Architettura of Venice. In Italy he participated in numerous congresses and conventions focussing on city planning and architectural issues. As chairman of the UNI Commission on the Modulation of Civil Construction, Gardella devoted special care to the problems related to industrialisation of the construction business. He began teaching in 1940 at various universities and was appointed professor of the "Elements of Composition" course in 1962 at the Istituto Universitario of Architettura of Venice. In addition to being a member of various cultural and professional associations and adjudicating committees for international competitions, he was also awarded with a great number of prizes.

ELEGIE _ IGNAZIO GARDELLA

LIBRERIA COMPONIBILE / MODULABLE BOOKCASE

Riedizione di un progetto di Ignazio Gardella del 1949, nonchè uno dei primi progetti in assoluto che hanno percorso il concetto di componibilità. Il montante, preforato ogni 40mm. e completo di piastre e bulloni per l'ancoraggio a parete, è in metallo verniciato epossidico colore nero poggiante su una scarpetta in metallo cromato. Ripiani in due profondità con reggipiani in metallo cromato, realizzati in laccato opaco / essenza. Ripiani con profondità 460mm sono utilizzabili quali scrittoi, piani TV o attrezzature audiovisive. La componibilità in larghezza si realizza semplicemente grazie all'accostamento dei singoli moduli. Scaletta e sostegno scaletta in metallo verniciato nero con particolari in metallo cromato.

New edition of a 1949 Ignazio Gardella design, noted also for being one of the very first realizations that anticipated the concept of modularity. Aluminium metal uprights, with holes drilled every 40 mm. (1 5/8") and complete with necessary fixtures to the wall, is in the black epoxy enamel finish on a chromed metal base. Shelves available in two depth with shelf holders in chromed metal, in matt lacquer or veneer. Shelves depth 460mm (18 1/8") can be used as a desk, TV stand or to place HI-FI systems. Composition obtained by simply placing several modules next to each other. Ladder in metal varnished black with details in chromed metal.









ALVAR AALTO

DESIGNER

Dal 1927 fino al 1935 circa Alvar Aalto lavora ai due edifici che costituiranno i capolavori del suo periodo giovanile e che lo renderanno famoso su un piano internazionale: la Biblioteca Municipale di Viipuri e il Sanatorio di Paimio. Dentro ad un impianto di impronta razionalista egli riesce a innestare caratteri di quell'architettura organica di straordinaria invenzione materica e formale, che costituiranno un nuovo modo di intendere l'architettura. Sull'esperienza degli arredi di quei due edifici, nel 1935 darà vita, insieme alla moglie Aino e a Maire Gullichsen all'Artek, una produzione di mobili in legno curvato, secondo tecniche innovative da lui indagate. Da allora, la sua biografia è densa di avvenimenti e di successi, dalla progettazione di un semplice sgabello in betulla per la sauna, a layouts urbanistici di intere città, come il piano di ricostruzione di Rovaniemi e quello dell'isola di Säänatsälo. Numerosi, naturalmente, anche i progetti all'estero, dal Dormitory del M.I.T. a Cambridge, MA (USA) alla chiesa di Riola, presso Bologna. Ma la via organica all'architettura, intesa come rapporto puro tra progetto umano e natura non sempre si è rivelata percorribile al di fuori della sua terra. È morto nel 1976 a settantotto anni.

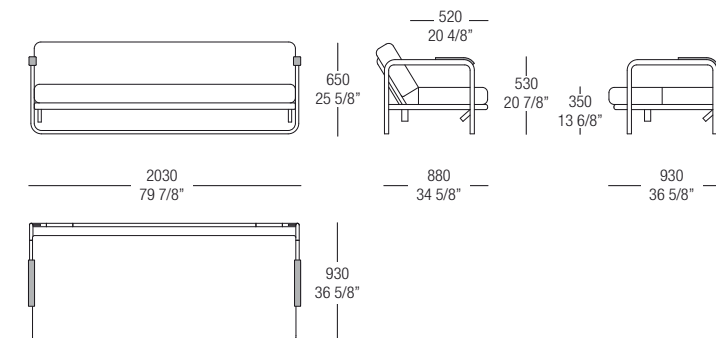
From 1927 to 1935 Alvar Aalto worked on two buildings which were to become the masterpieces of his juvenile period and contribute to his fame on an international level: the Municipal Library of Viipuri and the Paimio Sanatorium. In these constructions of rationalistic imprint, Aalto succeeded in introducing the defining character of organic architecture as exemplified in the use of form and material which eventually led to a new understanding of architecture. Based on the experience with the furniture designed for these two buildings, Aalto together with both his wife Aino and Maire Gullichsen, founded the Artek trademark in 1935 that specialized in the production of warped wood furniture achieved through new techniques developed by Aalto. From this point on, his biography is rich with events and success, ranging from the design of a simple sauna stool in birch to urbanistic projects such as the Säänätsalo Island and the reconstruction plans for Rovaniemi. He was also responsible for numerous projects abroad, including the M.I.T. dormitory in Cambridge, MA (USA) and the Riola Church near Bologna, Italy. Outside his homeland, however, the organic approach to architecture was intended as a pure relationship between man-made projects and nature. Alvar Aalto died in 1976 at the age of 78 competitions, he was also awarded with a great number of prizes.

AA1 _ ALVAR AALTO

DIVANO / SOFA

Struttura in tubolare d'acciaio cromato, braccioli in legno massello laccato nero. L'inclinazione dello schienale e del sedile sono regolabili, fino ai 180° necessari per formare il letto. Pezzo storico numerato.

Structure in tubular chromed steel. Armrests in solid wood black lacquer. Backrest and seat are adjustable, up to 180° to become a bed. Numbered piece.









ALFRED ROTH

DESIGNER

Alfred Roth nasce a Wangen (Svizzera) il 21 Maggio 1903. Si è diplomato a Zurigo con Karl Moser. Lavora nello studio di Le Corbusier et Pierre Jeanneret per i quali realizza le due case dell'esposizione Internazionale di Stoccarda. Nel 1931 apre un suo studio d'architettura a Zurigo e realizza progetti importanti in Svizzera e Svezia, negli Stati Uniti e nel Medio Oriente, e con la collaborazione di Marcel Breuer, le case "Doldertal" a Zurigo. Invitato alle Università di Harvard e Saint Louis, professore ordinario all'Università di Zurigo, ha pubblicato vari libri sull'architettura e sui suoi contatti con Le Corbusier, Loos, Hoffman, Perret, Van de Velde e Piet Mondrian.

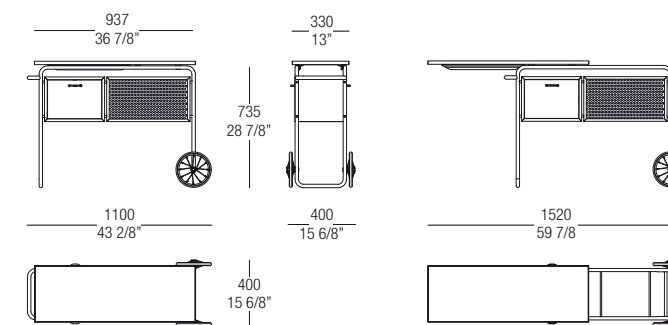
Alfred Roth was born in Wangen (Switzerland) on 21 May 1903. He took a degree in Zurich with Karl Moser and began working in the studio of Le Corbusier and Pierre Jeanneret, creating two houses for the International Exhibition in Stuttgart. In 1931 he opened his own architecture office in Zurich, and carried out important projects in Switzerland, Sweden, the United States, and the Middle East. In collaboration with Marcel Breuer he designed the Doldertal houses in Zürich. In addition to serving as a visiting professor at the Universities of Harvard and Saint Louis, as well as at the Zurich Polytechnic, he published various books on architecture and his contacts with Le Corbusier, Loos, Hoffman, Perret, Van de Velde and Piet Mondrian.

AR1 _ ALFRED ROTH

CARRELLO BAR / TROLLEY-BAR

Carrello Bar con struttura in tubolare d'acciaio satinato spazzolato e cromato Ø 20mm.; riserva ghiaccio in lamiera leggera saldata, contenitore per bottiglie in lamiera d'alluminio traforata; box contenitore con due antine ribaltabili in acero laccato finitura nero, interno in betulla naturale. Ruote raggiate in acciaio cromato con gomme rigide di colore bianco, piano estraibile in multistrato bordato di profilo d'acciaio e ricoperto in laminato plastico di colore nero. Accurata lavorazione artigianale. Pezzo storico numerato.

Trolley-Bar with structure in satined brushed and chromed tubular steel Ø 20mm (6/8"), container with two small flap doors in maple lacquered in a black colour, ice holder in light metal sheet and a bottle container in perforated aluminium. Wheels in chromed steel with rigid tyres in white colour, pull-out top in multilayer panel with steel profile on edges and covered in black colour melamine. Accurately handcrafted. Numbered historical piece.









WERNER MAX MOSER

DESIGNER

Werner Max Moser nasce a Karlsruhe (D) nel 1896, studia architettura a Zurigo con suo padre Karl Moser ed a Stoccarda con Bonatz, Abel e Fiechter. Lavora in diversi studi d'architettura in Olanda e negli Stati Uniti, fra l'altro per due anni nello studio di Frank Lloyd Wright. Vari importanti progetti in Svizzera ed in Germania, come la casa Budge a Francoforte, realizzata in collaborazione con Mart Stam e Ferdinand Kramer, e la partecipazione alle case Neubuehl a Zurigo. Professore invitato all'Università di Harvard negli Stati Uniti, insegna poi alla Scuola Politecnica Svizzera di Zurigo. Nel 1931 Moser, con Siegfried Giedion e Rudolf Graber, fonda la Wohnbedarf AG Zurigo per la quale ha disegnato numerosi modelli.

Werner Max Moser, born in 1896 in Karlsruhe (D), studied architecture both in Zürich with his father Karl Moser and at Stuttgart with Bonatz, Abel and Fiechter. He worked with different architects in Holland and in the USA, where he spent two years at Frank Lloyd Wright's atelier. He carried out important projects in Switzerland and Germany, such as the Budge-Heim house in Frankfurt and the Neubühl Siedlung in Zürich, constructed with the collaboration of Mart Stam and Ferdinand Kramer. After lecturing at Harvard University, he became professor at the Polytechnic High School of Zürich. In 1931 Moser, along with Siegfried Giedion and Rudolf Graber, founded the Wohnbedarf AG Zurich— the collection for which he designed numerous models.

WM1 _ WERNER MAX MOSER

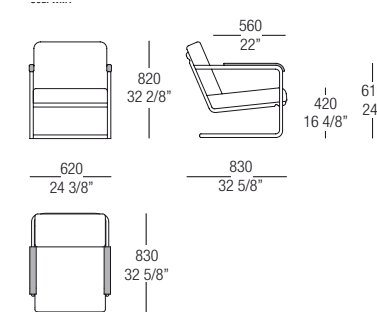
POLTRONA / ARMCHAIR

Struttura in tubolare cromato. Braccioli in massello di legno laccato nero. Cuscini seduta e schienale in espanso con rinforzo in multistrati. Rivestimento sfoderabile in tessuto o pelle. Pezzo numerato.

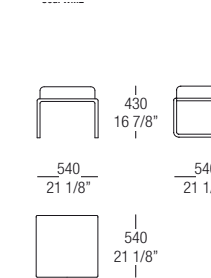
Tubular structure in chromed metal. Armrests in solid wood black lacquered. Seat and backrest cushions in polyurethane foam reinforced with multilayer. Removable cover in fabric or leather. Numbered piece.



POLTRONA / ARMCHAIR



POUF









WOLFGANG LAUBERSHEIMER

DESIGNER

Wolfgang Laubersheimer, nato a Bad Kreuznach (D) nel 1955, è uno dei fondatori del gruppo "Pentagon", che ha avuto grande successo alla mostra "Documenta 8" di Kassel: mobili di forma semplice, realizzati con materiali duraturi, in contrapposizione, da una parte con la "gute Form" del design del dopoguerra di derivazione Bauhaus, dall'altra con la tendenza post-moderna degli anni '80. L'intento di questi designers - che vengono chiamati "Gestalter", cioè formatori - è di ideare progetti autonomi che modificano radicalmente il comune concetto dell'abitare.

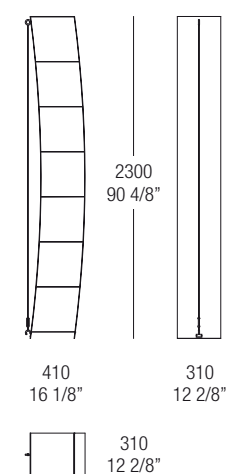
Wolfgang Laubersheimer, born in Bad Kreuznach (D) in 1955, is one of the founders of the "Pentagon" group which had a great success on the exhibition "Documenta 8" at Kassel. Furniture of simple forms using durable materials which contrast on one side with the "Gute Form" of postwar Bauhaus traditions and on the other the post-modern tendencies of the 80's. The intention of these young german designers beig, to create independent projects which radically change the traditional concept of living.

WL2 _ WOLFGANG LAUBERSHEIMER

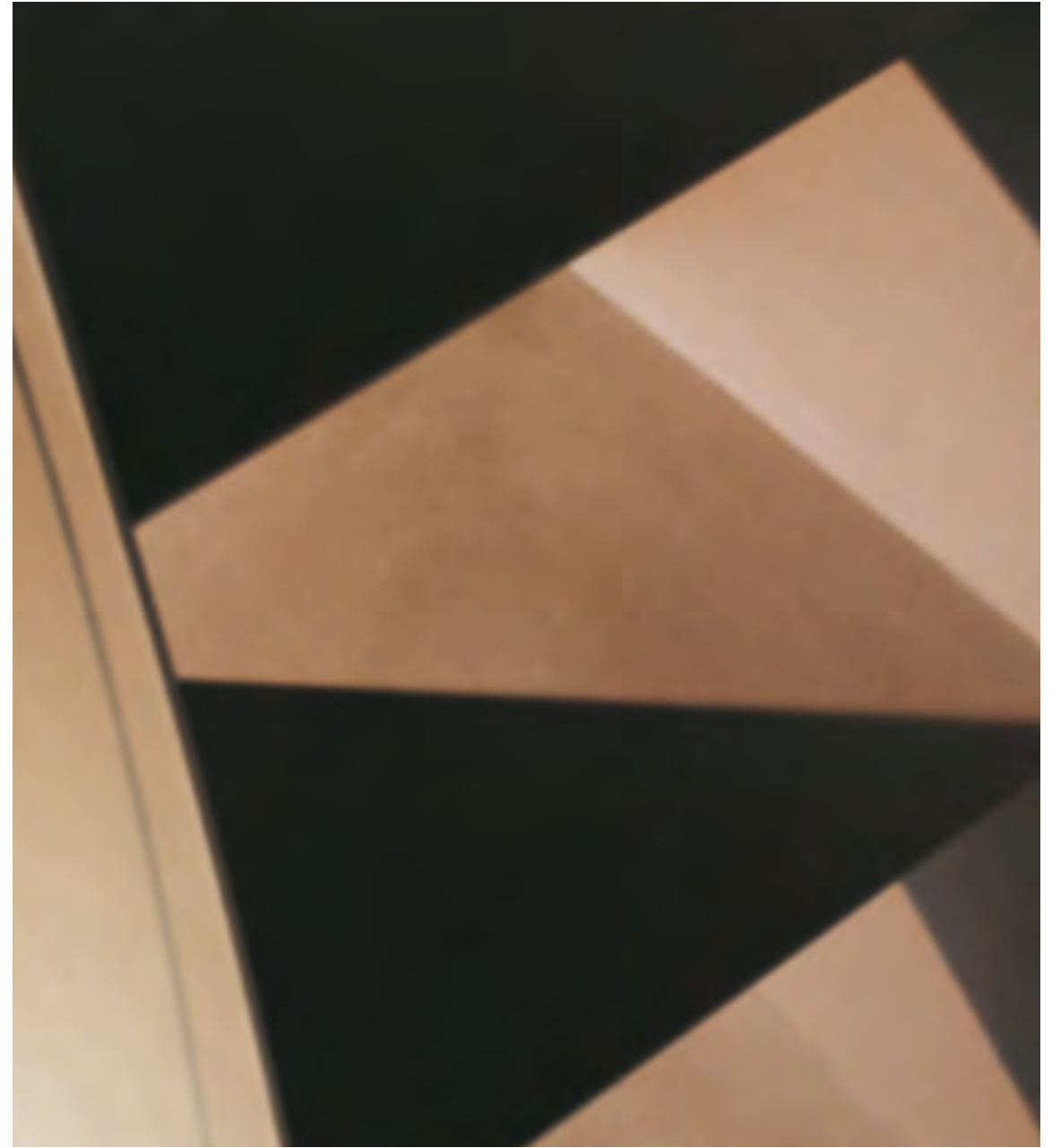
TENSOLIBRERIA / BOOKSHELF

Tensolibreria in lamiera grezza d'acciaio spess.3mm. Finiture grigio metallizzato o verniciato ruggine. Cavo d'acciaio in tensione con redance. Pezzo storico numerato.

Bookshelf in raw steel, th.3mm. (1/8"). Finishes metallic grey or lacquered in a rusty colour. Steel cable as straightening element. Numbered historical piece.







DETTAGLI TECNICI TECHNICAL DETAILS

UN MATERIALE PREGIATO, CHE EVOCA TRADIZIONE E SUSCITA EMOZIONI. UN VALORE AGGIUNTO CHE SOTTOLINEA LA MANUALITÀ DELLA CONFEZIONE E NE ESALTA LA QUALITÀ E L'ELEGANZA AL DI LÀ DEL TEMPO E DELLE MODE.

A PRECIOUS MATERIAL THAT IS REMINISCENT OF TRADITION AND EVOKES EMOTIONS. AN ADDED VALUE THAT HIGHLIGHTS A HANDCRAFTED CONSTRUCTION AND ENHANCES A TIMELESS ELEGANCE THAT TRANSCENDS FASHION TRENDS.



DIVANI _ SOFAS
pag 286



POLTRONE _ ARMCHAIRS
pag 297



SEDIE _ CHAIRS
pag 302



TAVOLI _ TABLES
pag 309



TAVOLINI _ SIDE TABLES
pag 316



MADIE _ SIDEBOARDS
pag 328

DIVANI _ SOFAS

PHOENIX design Mauro Lipparini

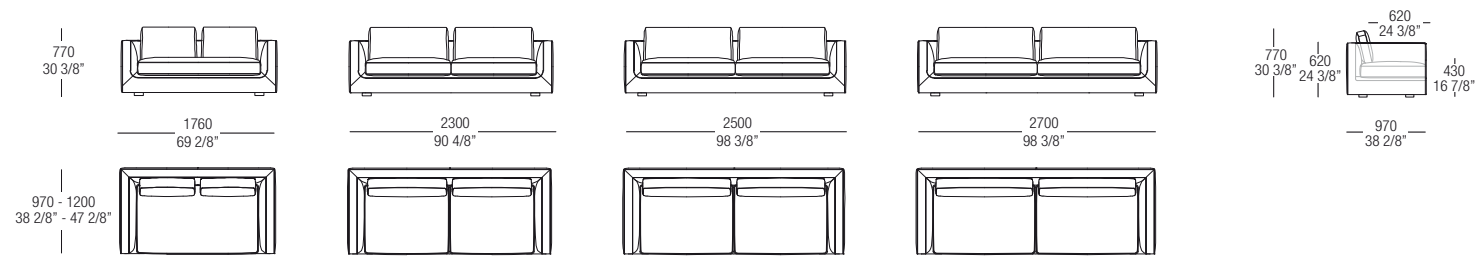
Phoenix è un sistema divano dalle molteplici combinazioni compositive caratterizzato da braccioli a incastro terminali e centrali inseribili nei moduli, che non prevedono il bracciolo alto strutturale; sono fissati al basamento dell'elemento sagomando le cuscinate di seduta per alloggiarli integralmente. Disponibile in versione fissa e componibile, comprende elementi centrali senza bracciolo, elementi ad angolo e terminali, dormeuse, pouf e chaise longue. Tutti gli elementi, completamente sfoderabili, disponibili nelle molteplici larghezze e in due profondità 970/1200mm., sono liberamente abbinabili tra loro. Il progetto comprende elementi asimmetrici dormeuse utilizzabili singolarmente oppure integrabili nel sistema divano, rendendo estremamente personalizzabile la progettazione. Le cuscinate sono sfoderabili. Il cuscino di seduta è in poliuretano espanso sagomato a quote differenziate e ricoperto in fibra di poliestere. Il cuscino schienale è in fibra di poliestere e piuma sterilizzata, entrambi in fodera di cotone.

Phoenix is a sofa system with multiple compositional combinations, characterized by interlocking end and central armrests, which can be inserted in modules that do not include high structural armrest. They are fixed to the base of the element by shaping the seat cushions to fully accommodate them. Available in fixed and modular version, includes central elements without armrest, corner and end elements, a dormeuse, poufs and chaises longues. All the elements, whose cover are completely removable and available in multiple widths and two depths 970/1200mm. (38 2/8"/47 2/8"), can be freely combined. The project includes asymmetric dormeuse elements that can be used individually or integrated into the sofa system, making the design extremely customizable. Cushions are removable. Seat cushion is made of expanded polyurethane, shaped in different densities and covered with polyester fiber. Backrest cushion is made of polyester fiber and sterilized feathers, both with cotton lining.

DIVANO COMPONIBILE / MODULAR SOFA

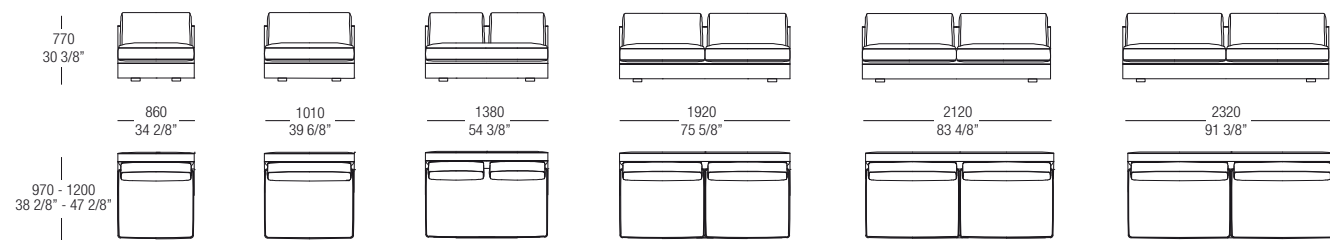


DIVANI FISSI / FIXED SOFAS

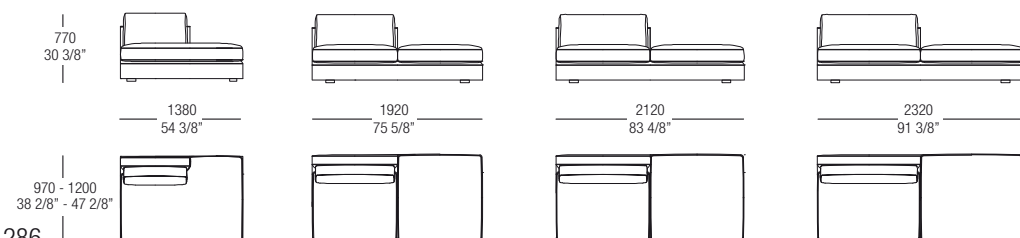


ELEMENTI COMPONIBILI / MODULAR ELEMENTS

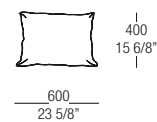
Elementi centrali con schienali / Central elements with backrests



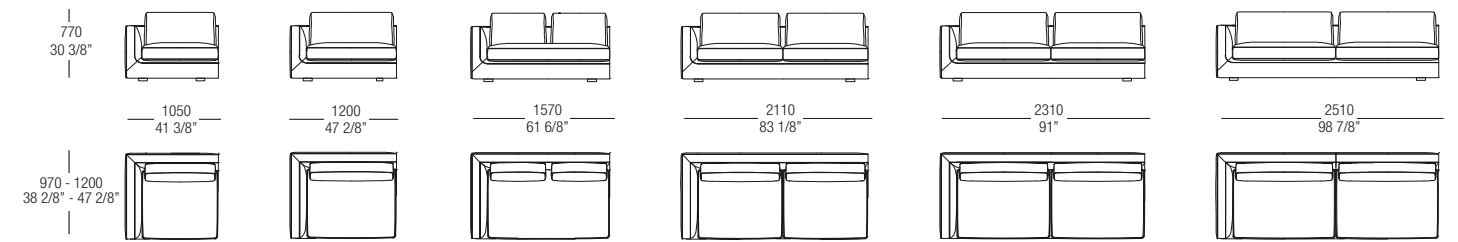
Elementi centrali con schienale sx o dx / Central elements with backrest left or right



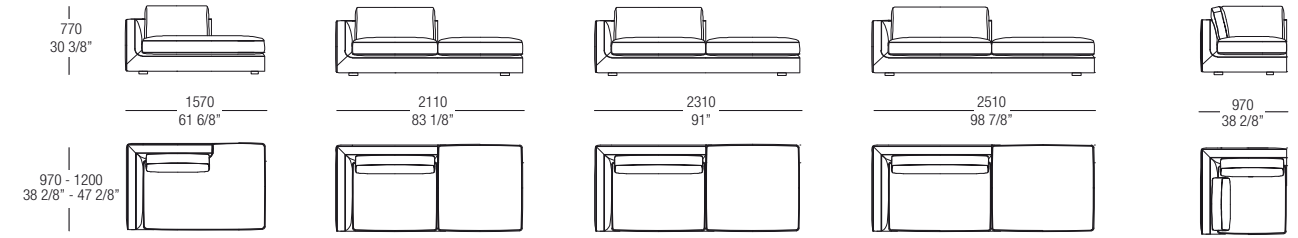
Cuscino bracciolo
Armrest cushion



Elementi terminali sx o dx / Terminal elements left or right

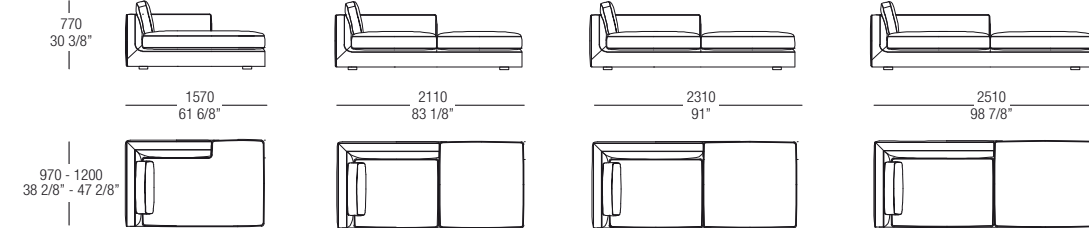


Elementi terminali con schienale sx o dx / Terminal elements with backrest left or right

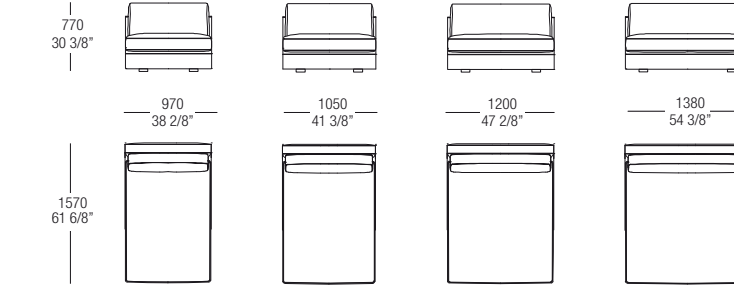


Elemento angolare sx o dx
Corner element left or right

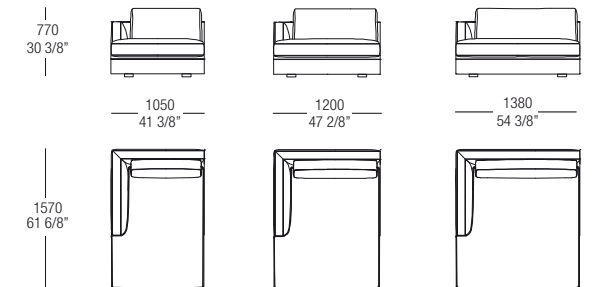
Dormeuse con bracciolo e schienale sx o dx / Chaise longue with armrest and backrest left or right



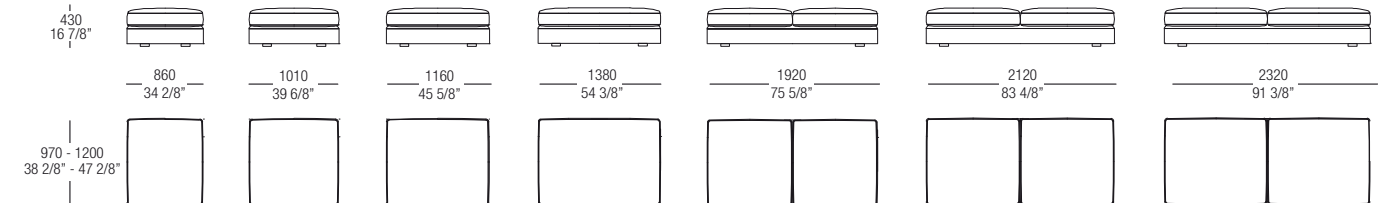
Chaise longue senza bracciolo / Chaise longue without armrest



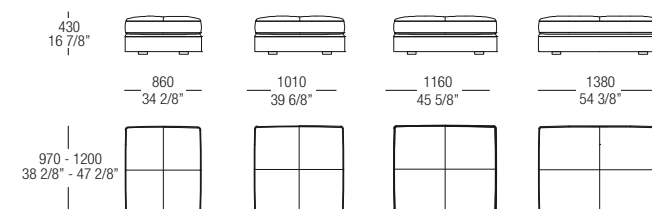
Chaise longue con bracciolo sx o dx
Chaise longue with armrest left or right



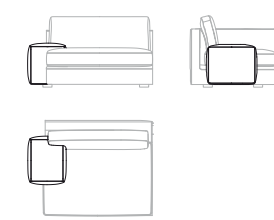
Pouf senza cuciture / Pouf without stitching



Pouf con cuciture / Pouf with stitching

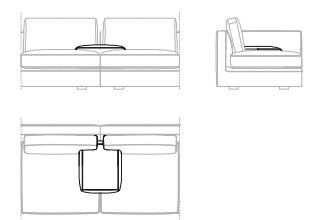


Bracciolo terminale basso
Terminal low armrest



mm L 460 P 570-800 H 450
inch W 16 4/8" W 22 4/8" - 31 4/8" H 17 6/8"

Bracciolo centrale ad incasso
Central inserted armrest



mm L 460 P 570-800 H 250
inch W 18 1/8" W 22 4/8" - 31 4/8" H 9 7/8"

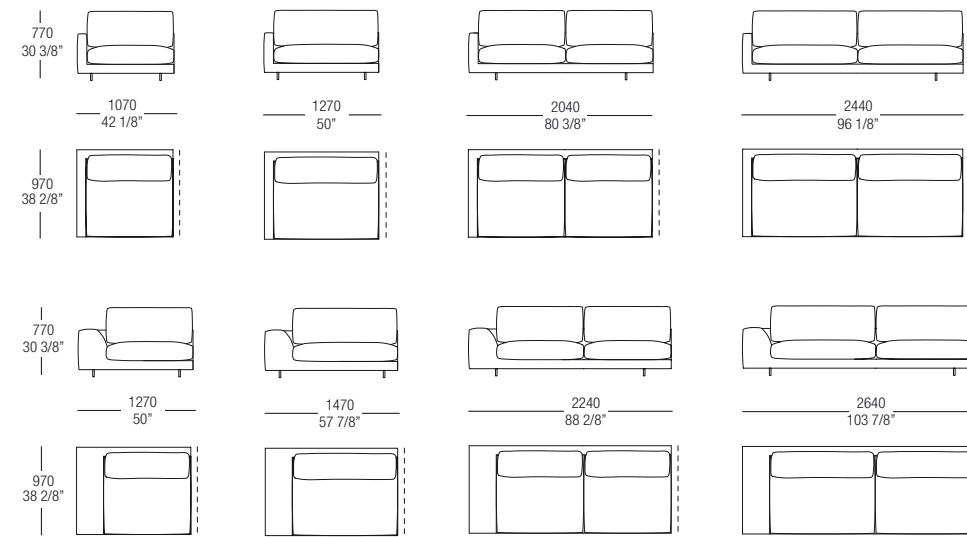
DIVANI _ SOFAS

ARGO design Mauro Lipparini

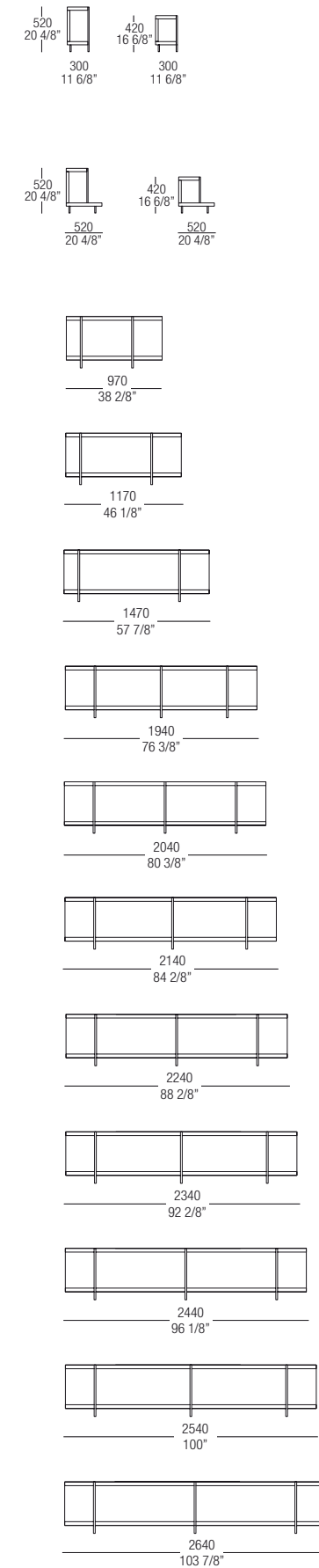
Sistema divano, disponibile in versione fissa e componibile con struttura legno in multistrato rivestito da uno strato di poliuretano flessibile stampato, dotato di piedini H 80 mm regolabili in maniera indipendente, in metallo finitura canna di fucile. Cuscino di seduta: poliuretano espanso sagomato a quote differenziate ricoperto in fibra di poliestere. Cuscino schienale: in fibra di poliestere e piuma sterilizzata, entrambi rivestiti in fodera di cotone, dotato di struttura in metallo finalizzata a migliorarne il comfort. Rivestimento finale in tessuto, ecopelle o pelle.

Sofa system, available in fixed and modular versions with plywood frame, covered with a flexible, printed polyurethane layer with independently adjustable feet of H 80mm (3 1/8"), in gunmetal finish. Seat cushion: moulded polyurethane foam of varying density, covered in polyester fibre. Back cushion: in polyester fibre and sterilised feathers, both covered in cotton lining, with metal frame designed to improve comfort. Final cover in fabric, eco-leather or leather.

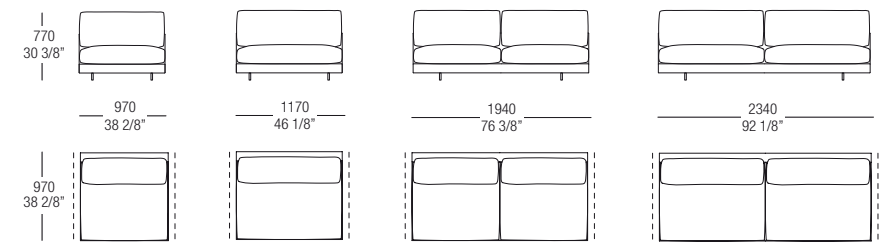
Elementi terminali / Terminal elements



Elementi libreria / Bookcase elements



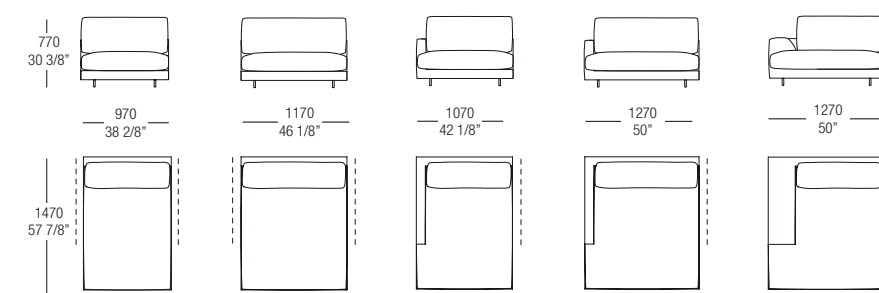
Elementi terminali o centrali / Terminal or central elements



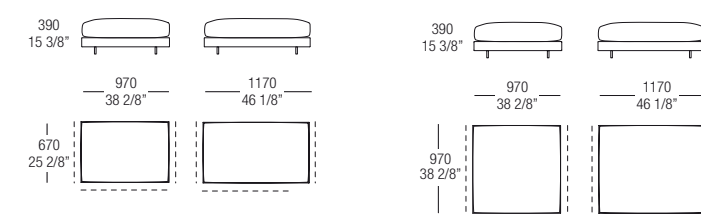
Chaise longue senza braccioli / Chaise longue without armrests

Chaise longue con bracciolo stretto sx o dx / Chaise longue with narrow armrest left or right

Chaise longue con bracciolo largo sx o dx / Chaise longue with wide armrest left or right



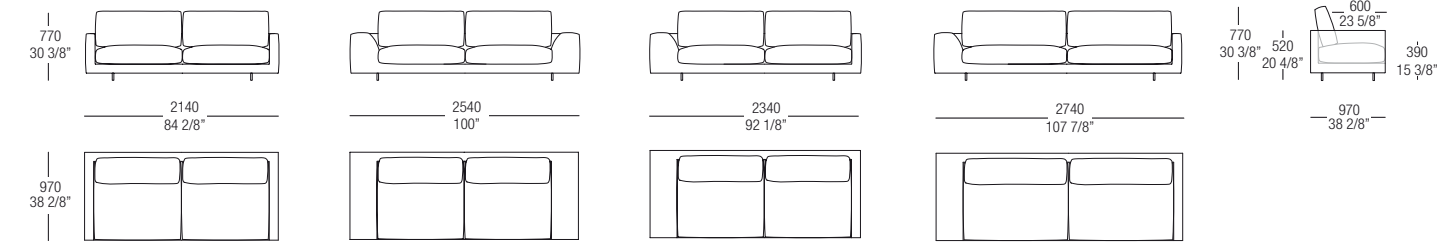
Pouf



DIVANO COMPONIBILE / MODULAR SOFA

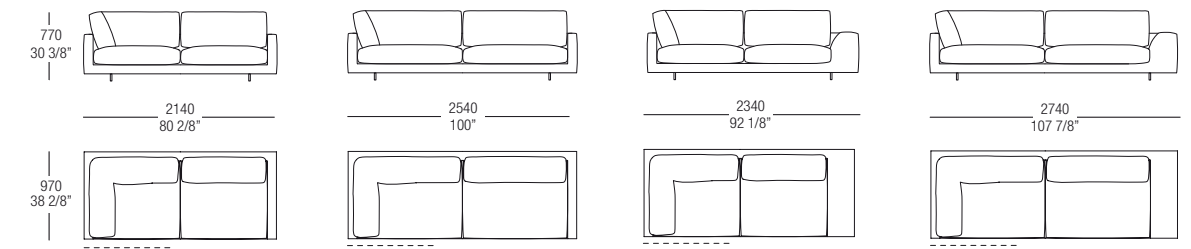
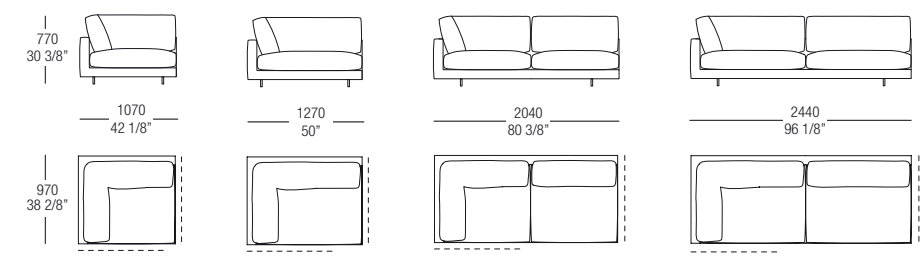


DIVANI FISSI / FIXED SOFAS

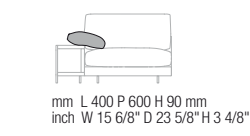


ELEMENTI COMPONIBILI / MODULAR ELEMENTS

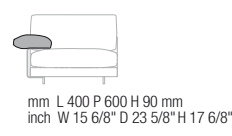
Elementi angolari / Corner elements



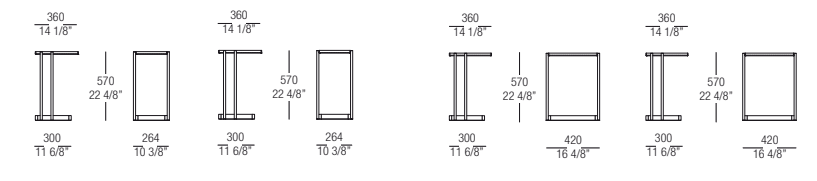
Cuscino / Cushion



Bracciolo con cuscino / Armrest with support



Tavolino Argo Service / Argo Service coffee table



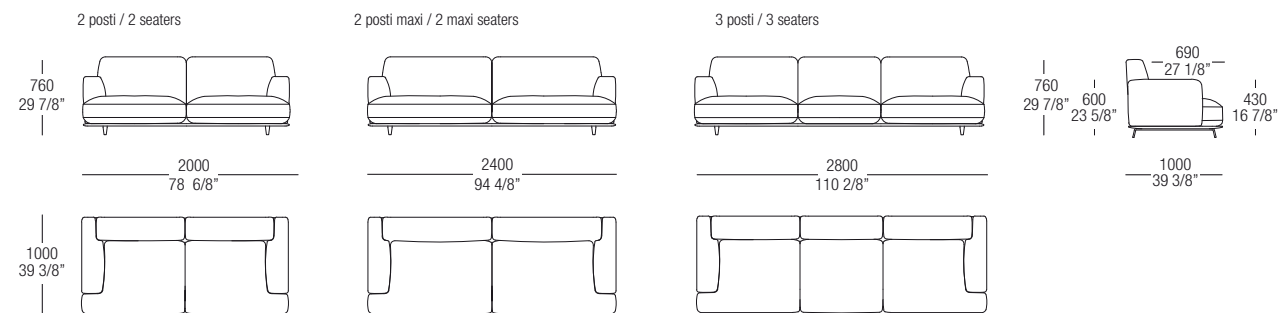
DIVANI _ SOFAS

MADISON *design Mauro Lipparini*

Divano a schema fisso, disponibile in tre larghezze. Base: pianale sagomato in multistrato con telaio in tubolare in metallo verniciato, rivestito con sagomato di poliuretano espanso ricoperto di vellutino. Scatolato di legno fissati alla base, ricoperti con poliuretano espanso sagomato a densità differenziata rivestiti in fibra con maglina poliestere. Cuscino di seduta: poliuretano espanso a densità differenziate rivestiti in fibra 200/400 gr con maglina poliestere. Rivestimento in tessuto, ecopelle o pelle.

Fixed-layout sofa, available in three widths. Base: moulded plywood platform with a painted, tubular metal frame, covered with moulded polyurethane foam coated in light velvet. Wooden boxed structure fixed to the base, covered with moulded polyurethane foam with variable density covered in polyester fibre. Seat cushion: multiple density polyurethane foam coated by in 200 / 400 grams fibre with polyester mesh. Cover in fabric, eco-leather or leather.

DIVANO LINEARE / LINEAR SOFA



DIVANI _ SOFAS

CANNES *design Ferruccio Laviani*

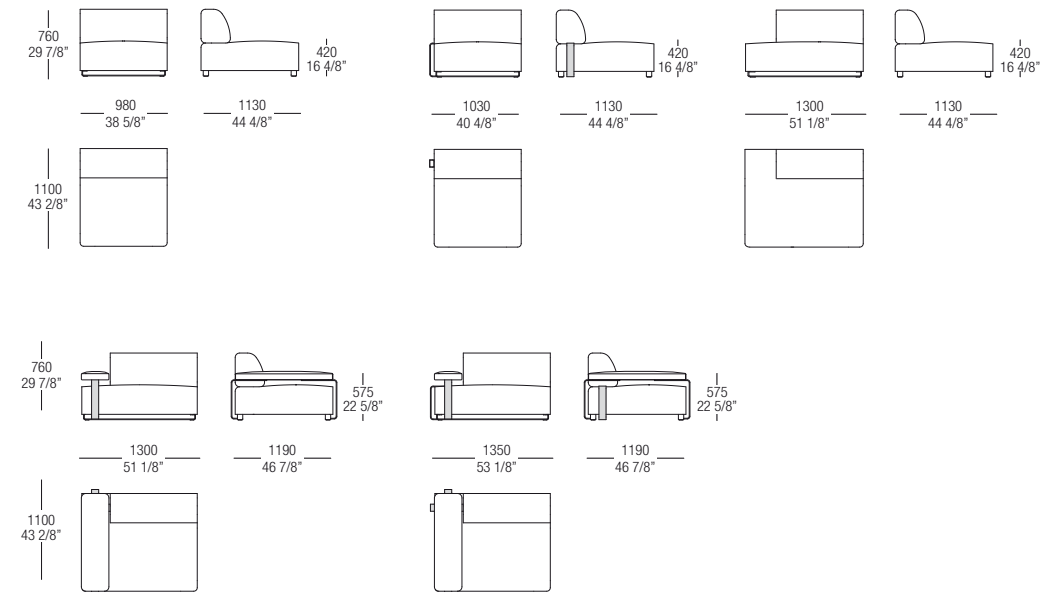
Cannes è un sistema divano disponibile in versione fissa e componibile caratterizzato dalle molteplici possibilità di composizioni, composta da 9 elementi base accostabili per formare composizioni lineari e angolari. Struttura portante in legno con cinghie elastiche, ricoperta con poliuretano espanso a densità differenziate e materassina in piuma sulla seduta e schienale, parti in metallo finitura nichel satinato, disponibile con o senza ferri laterali decorativi. Rivestimenti in tessuto o pelle. Piano vassoio laccato opaco.

Cannes is a sofa system available in a fixed and modular version that offers many different possibilities of compositions. It is made up of 9 base units that can be combined to form linear and corner compositions. Structure in wood with elastic belts, coated with polyurethane foam with different densities and feather inlay on backrest and seat cushions, all metal parts are in satin nickel, available with or without lateral decorative brackets. Coverings in fabric or leather. Tray top matt lacquered.

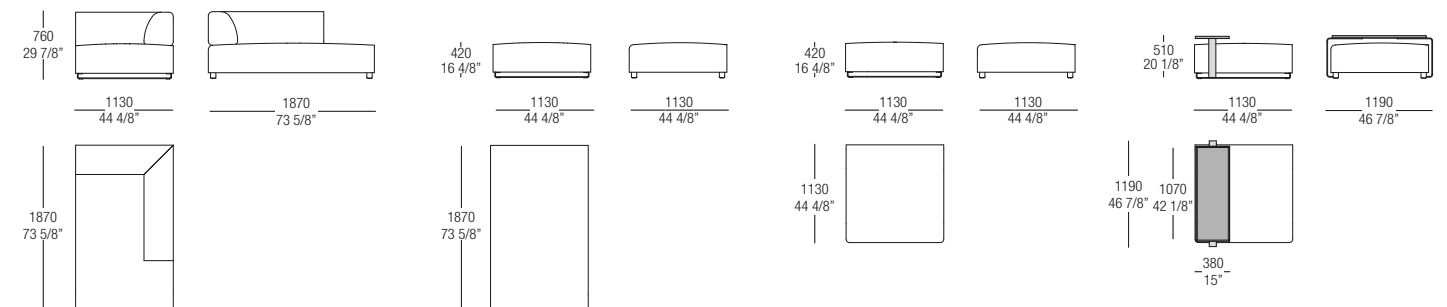
DIVANO COMPONIBILE / MODULAR SOFA



ELEMENTI CENTRALI E TERMINALI / CENTRAL AND TERMINAL ELEMENTS



CHAISE LONGUE E POUF / CHAISE LONGUE AND POUF

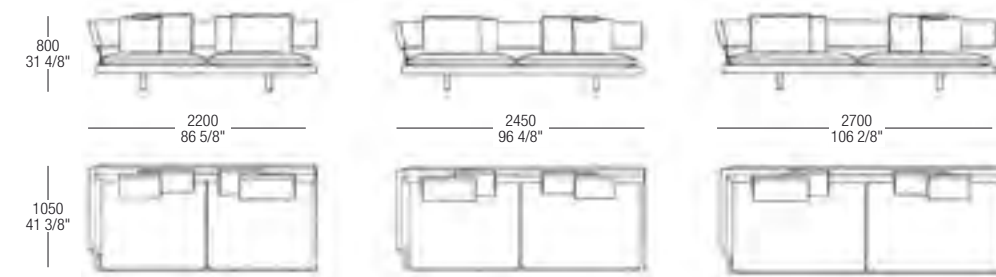


DIVANI _ SOFAS

BORDERLINE design Mauro Lipparini

Sistema di divani composto da elementi accostabili per formare composizioni lineari, angolari o terminali. Piani con struttura in legno ricoperta in poliuretano espanso schiumato a freddo con rivestimento in resinato e vellutino con maglia di nylon. Cuscinate in poliuretano con rivestimento in tessuto di cotone. Piedi e supporti in trafilato metallo finitura satinato.

System of sofas composed by modular elements to create linear, corner or terminal compositions. Bases are in wood covered by cold foamed polyurethane, coated by resinato and light velvet and nylon jersey. Seat and back cushions in polyurethane, covered by cotton fabric. Legs and structure in drawn metal, finish satined.



DIVANO COMPONIBILE / MODULAR SOFA

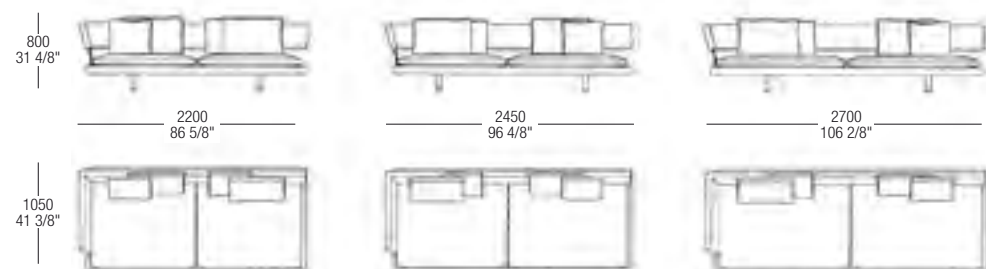


DIVANI FISSI / FIXED SOFAS



ELEMENTI COMPONIBILI / MODULAR ELEMENTS

Elementi terminali / Terminal elements



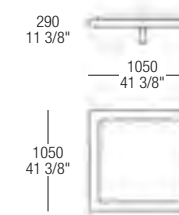
ELEMENTI COMPONIBILI / MODULAR ELEMENTS

Elementi terminali-angolo / Terminal-corner elements

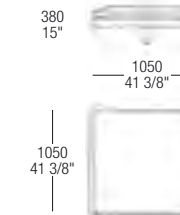


BASI / BASES

Base tavolino / Coffee table base

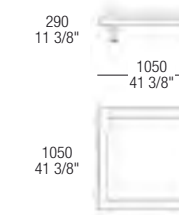


Base pouf / Pouf base

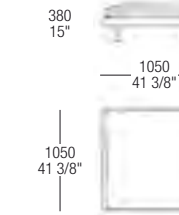


ELEMENTI INDIPENDENTI / INDEPENDENTS ELEMENTS

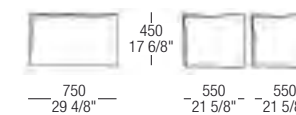
Tavolino / Coffee table



Pouf



CUSCINI / CUSHIONS



DIVANI _ SOFAS

ANTIBES design Ferruccio Laviani

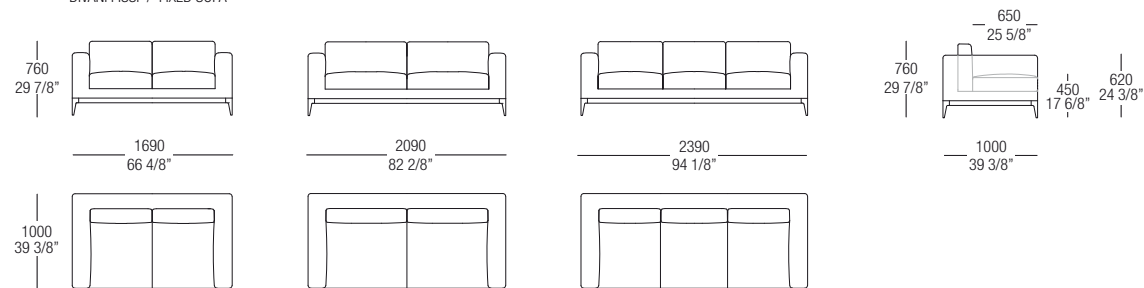
Antibes è un sistema divano disponibile in versione fissa e componibile. E' composto da 3 divani fissi, da 6 terminali e angolari e da 1 chaise longue per poter formare molteplici composizioni lineari od a angolo. Base divano in massello di rovere, struttura in legno e multistrati con cinghie elastiche ricoperta in poliuretano espanso, fibra di dracon e vellutino. Cuscinate in poliuretano espanso a quote differenziate e materassina in piuma. Struttura in tessuto sfoderabile dopo aver smontato la base in legno, in pelle non sfoderabile. Rivestimenti esterni in tessuto e pelle.

Antibes is a sofa system available in a fixed and modular version. It includes 3 fixed sofas, with 6 terminal and corner units and 1 chaise longue unit to form many different linear or corner compositions. Sofa base in solid wood in oak stained, structure in wood and multilayer board with elastic belts covered with polyurethane foam, dacron fibre and light velvet. Cushions in polyurethane foam with different densities and feather inlay. Upholstered fabric or leather.

DIVANO LINEARE O COMPONIBILE / LINEAR OR MODULAR SOFA



DIVANI FISSI / FIXED SOFA

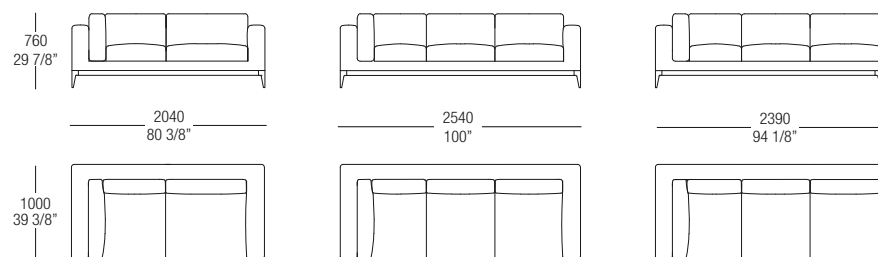


CUSCINO POGGIATESTA HEADREST CUSHION

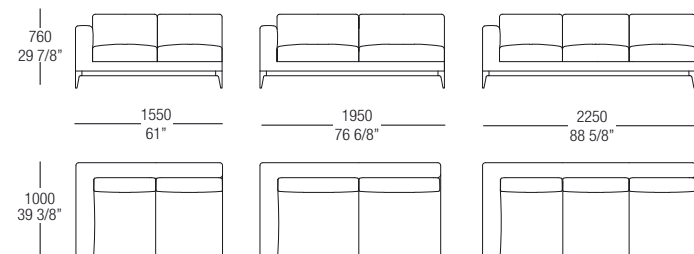


ELEMENTI COMPONIBILI / MODULAR ELEMENTS

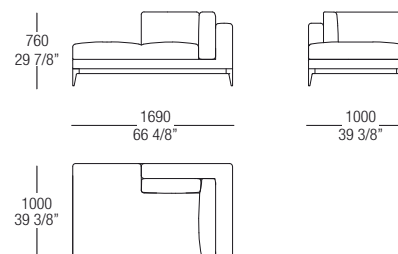
Elementi angolari / Corner elements



Elementi terminali / Terminal elements



Chaise longue



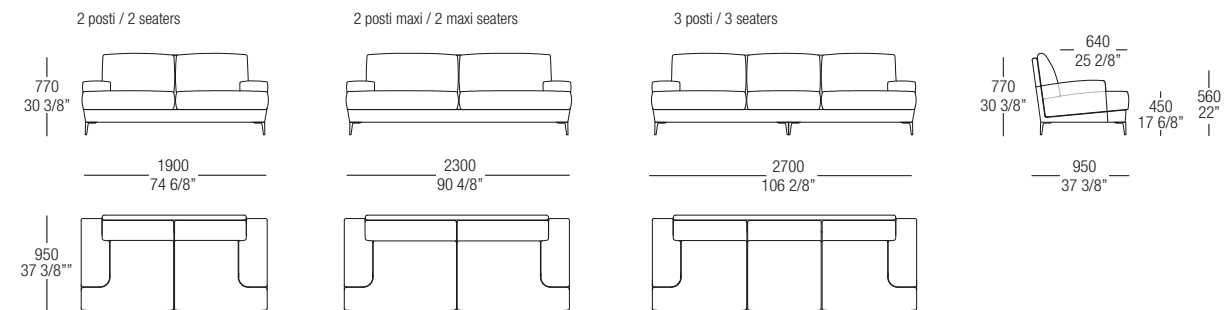
DIVANI _ SOFAS

BRITISH design Ferruccio Laviani

Collezione composta da divani lineari con figure fisse in tre diverse larghezze. Fusto in legno con cinghie sulla seduta e scatolato su braccioli e schienali, imbottiture in poliuretano espanso sagomato ricoperto con fibra in maglia, sedute in poliuretano espanso rivestite con fibra maglia, schienali in poliuretano espanso rivestite in fibra con maglia poliestere. Piedi in fusione di ottone verniciato canna di fucile.

Collection consisting of sofas in three different widths. Structure in wood with belts on the seats and armrests and backrests in wooden hollow frame, back filled with shaped polyurethane foam covered with knit fibre, seats filled with polyurethane foam covered in knit fibre, backrests in polyurethane foam covered with fibre with polyester jersey. Feet in brass varnished gun metal.

DIVANO LINEARE / LINEAR SOFA



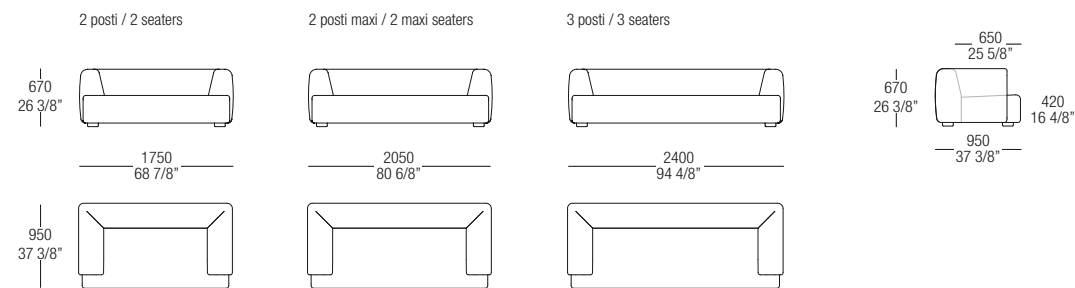
DIVANI _ SOFAS

NORMA design Mauro Lipparini

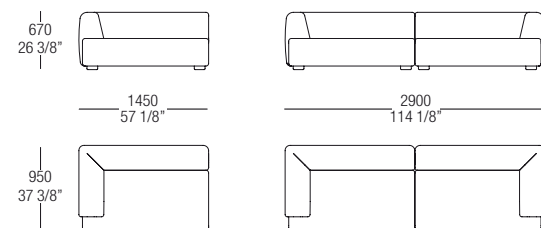
Collezione composta da divani lineari con figure fisse in 3 diverse larghezze ed un elemento a 1 bracciolo per formare un divano lineare di 2900mm., monoscocca in legno imbottita in poliuretano espanso a densità differenziate con copertura in fibra di dacron. Molleggio seduta con cinghie elastiche fissate alla scocca in legno, rivestimento in tessuto o pelle con cuciture doppie.

Collection includes linear sofas with fixed shapes in 3 different widths and an element with 1 armrest to form a linear sofa of W. 2900mm (114 1/8"), mono-shell in wood, padded in multi-density polyurethane foam with cover in Dacron fibre, seat suspension system with elastic bands fastened to the wood shell, covering in fabric or leather with double stitching.

DIVANO LINEARE / LINEAR SOFA



Elemento con 1 bracciolo sx-dx / Element with 1 armrest left/right



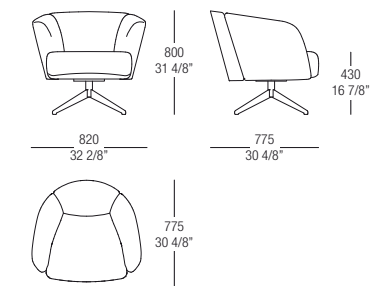
POLTRONE _ ARMCHAIRS

VIOLETTA design Mauro Lipparini

Poltrona girevole con scocca in poliuretano schiumato a freddo, base girevole in metallo canna di fucile. Rivestimento in tessuto, ecopelle o pelle, rivestimento retro poltrona sempre in cuoio. E' possibile rivestire la parte frontale della poltrona con tessuto diverso dal retro.

Swivel armchair with cold-foamed polyurethane frame, revolving metal base in gunmetal. Cover in fabric, ecoleather or leather; rear always in hide cover. The front of the armchair can be covered in a textile different from the rear.

BASE METALLO GIREVOLE / METAL SWIVEL BASE



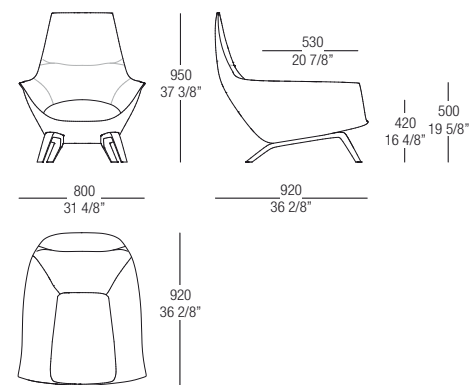
POLTRONE _ ARMCHAIRS

ERMES design Mauro Lipparini

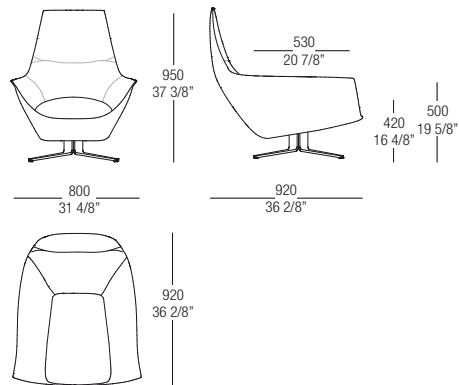
Poltrone e pouf con scocca in poliuretano schiumato a freddo, disponibili in tre varianti: base fissa in massello di rovere, base girevole in acciaio inox satinato; base in metallo rivestita in tessuto. Rivestimento in tessuto, ecopelle o pelle. E' possibile rivestire la parte frontale della poltrona con tessuto diverso dal retro.

Armchairs and pouf with cold-foamed polyurethane frame, available in three versions: wood fixed base in solid oak, swivel base in satined stainless steel, metal base with fabric cover. Cover in fabric, ecoleather or leather. The front of the armchair can be covered in a textile different from the rear.

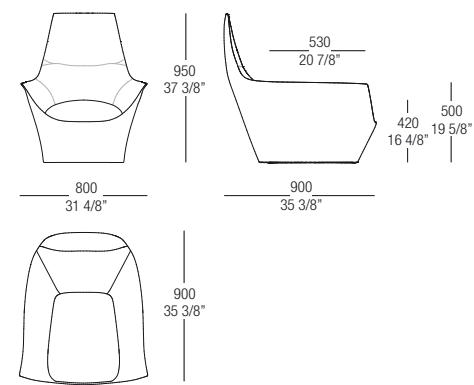
BASE LEGNO FISSA / WOOD FIXED BASE



BASE METALLO GIREVOLE / METAL SWIVEL BASE



ERMES VESTA



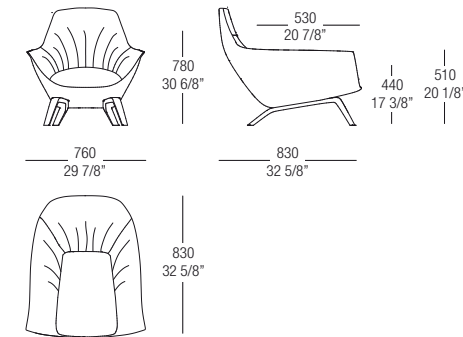
POLTRONE _ ARMCHAIRS

FLORENTIA design Mauro Lipparini

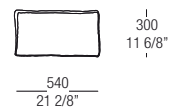
Poltrone con scocca in poliuretano schiumato a freddo, rivestimento in tessuto, ecopelle o pelle. Base legno in massello di rovere. E' possibile rivestire la parte frontale della poltrona con tessuto diverso dal retro.

Armchairs with cold-foamed polyurethane frame, cover in fabric, ecoleather or leather. Base in solid wood. The front of the armchair can be covered in textile different from the rear.

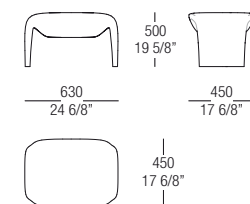
BASE LEGNO FISSA / WOOD FIXED BASE



CUSCINO POGGIARENI
LOWER BACK SUPPORT CUSHION



POUF



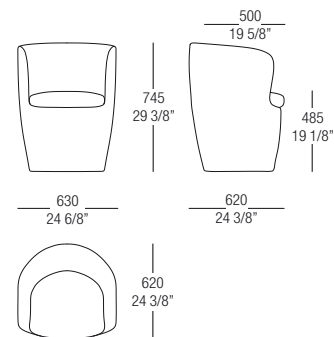
POLTRONE _ ARMCHAIRS

SURFACE *design Marco Piva*

Poltrona con scocca in poliuretano schiumato a freddo, rivestimento in tessuto, ecopelle o pelle. E' possibile rivestire schienale frontale e seduta con tessuto diverso dal retro.

Armchair with cold-foamed polyurethane frame, covered in fabric, ecoleather or leather. The back front and seat of the armchair can be covered in textile different from the rear.

POLTRONA FISSA / FIXED ARMCHAIR



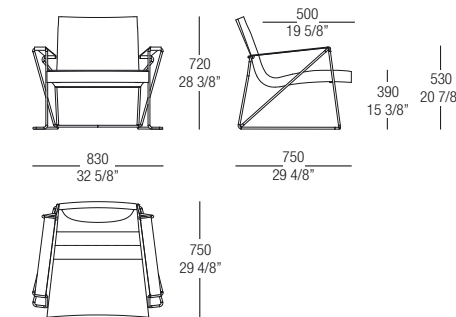
POLTRONE _ ARMCHAIRS

SUPERHELLA *design Mauro Lipparini*

Poltrona con scocca in poliuretano schiumato a freddo, struttura in metallo cromato, braccioli in cuoio nero. Rivestimento seduta in tessuto, ecopelle o pelle.

Armchair with structure cold foamed polyurethane frame, structure in chromed metal, armrests in black thick leather. Seat covered in fabric, ecoleather or leather.

POLTRONA FISSA / FIXED ARMCHAIR



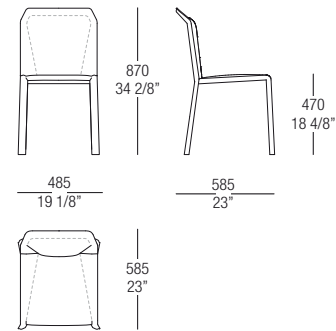
SEDIE _ CHAIRS

BRERA design Francesco Lucchese

Brera ripropone un modello classico attraverso uno stile contemporaneo. La struttura interna in tubolare ovale è completamente rivestita in cuoio mentre l'inclinazione dello schienale favorisce la presa della sedia. Il profilo dinamico che ne consegue è arricchito dall'imbottitura dello schienale e della seduta che oltre la forma diventano una caratteristica funzionale unica.

Brera chair proposes a classical model through a contemporary style. The internal tubular oval structure is totally upholstered in thick- leather, while the back shaped enhances handling of the chair. The consequent dynamic profile is enriched with both the back and the seat upholstery which apart from being aesthetic it is also functional.

SEDIA / CHAIR



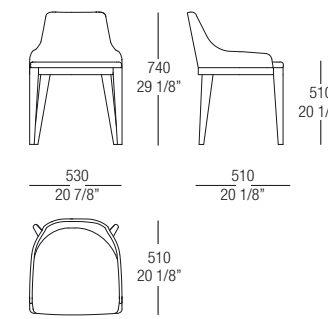
SEDIE _ CHAIRS

CLEO' design CR&S MisuraEmme®

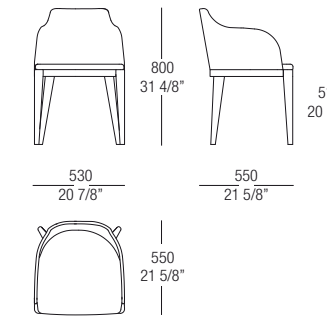
Sedie con base in massello di rovere curvato. Sedile e schienale in curvato imbottito e rivestito tessuto / ecopelle / pelle.

Chairs with base in curved solid wood in oak. Seat and backrest in curved multilayer wood padded and upholstered in fabric / ecoleather / leather.

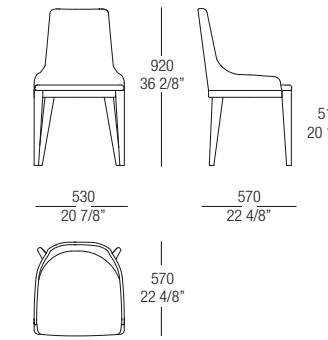
SCHIENALE BASSO
LOW BACKREST



SCHIENALE BASSO CON BRACCIOLI
LOW BACKREST WITH ARMREST



SCHIENALE ALTO
HIGH BACKREST



SEDIE _ CHAIRS

ARCHETTO design Mauro Lipparini

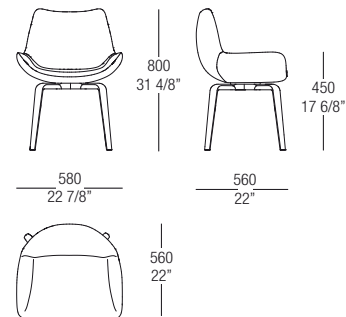
Sedie con scocca in poliuretano schiumato a freddo, rivestito in tessuto / ecopelle / pelle / cuoio. E' possibile rivestire la parte frontale della sedia con tessuto diverso dal retro. Disponibili in due varianti: base fissa legno in massello di rovere o base girevole in alluminio lucido o metallo canna di fucile. Prodotto testato per uso domestico e contract.

Chairs with frame cold foamed in polyurethane in fabric / ecoleather / leather / thick leather. Front of the armchair can be upholstered differently than the back. Available in two versions: wood fixed base in oak walnut or swivel base in glossy satin-finish aluminum or gun metal. Product tested for domestic and public use.

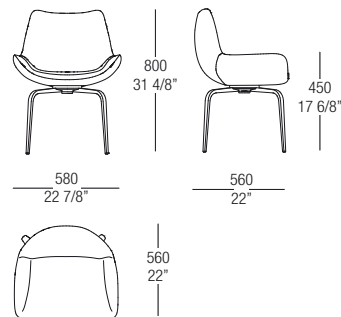
SEDIE / CHAIRS



Base fissa legno
Wood fixed base



Base girevole metallo
Metal swivel base



SEDIE _ CHAIRS

NAOS design Mauro Lipparini

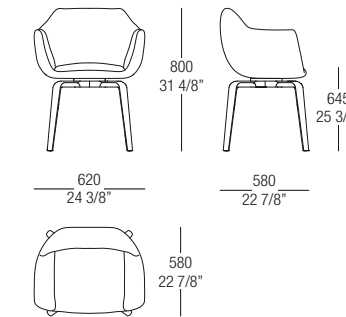
Sedie con scocca in poliuretano schiumato a freddo, rivestito in tessuto / ecopelle / pelle / cuoio. E' possibile rivestire la parte frontale della sedia con tessuto diverso dal retro. Disponibili in due varianti: base fissa legno in massello di rovere o base girevole in alluminio lucido o metallo canna di fucile. Prodotto testato per uso domestico e contract.

Chairs with frame cold foamed in polyurethane in fabric / ecoleather / leather / thick leather. Front of the armchair can be upholstered differently than the back. Available in two versions: wood fixed base in oak walnut or swivel base in glossy satin-finish aluminum or gun metal. Product tested for domestic and public use.

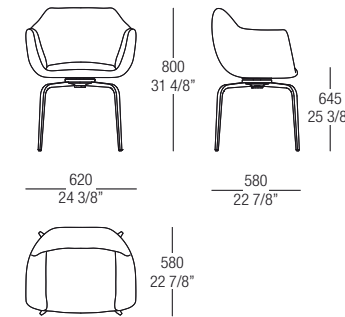
SEDIE / CHAIRS



Base fissa legno
Wood fixed base



Base girevole metallo
Metal swivel base



SEDIE _ CHAIRS

MICHELLE design Mauro Lipparini

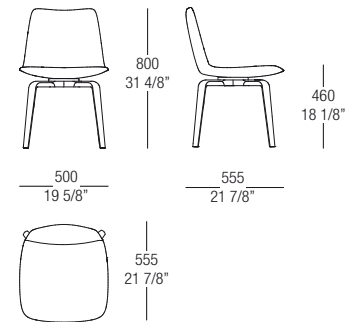
Sedie con scocca in poliuretano schiumato a freddo, rivestito in tessuto / ecopelle / pelle / cuoio. E' possibile rivestire la parte frontale della sedia con tessuto diverso dal retro. Disponibili in due varianti: base fissa legno in massello di rovere o base girevole in alluminio lucido o metallo canna di fucile. Prodotto testato per uso domestico e contract.

Chairs with frame cold foamed in polyurethane in fabric / ecoleather / leather / thick leather. Front of the armchair can be upholstered differently than the back. Available in two versions: wood fixed base in oak walnut or swivel base in glossy satin-finish aluminum or gun metal. Product tested for domestic and public use.

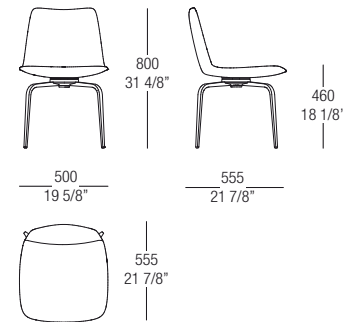
SEDIE / CHAIRS



Base fissa legno
Wood fixed base



Base girevole metallo
Metal swivel base



SEDIE _ CHAIRS

BERTHA design C. Marelli & M. Molteni

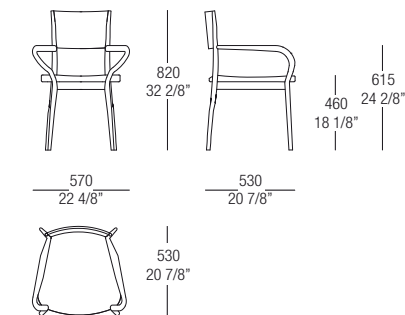
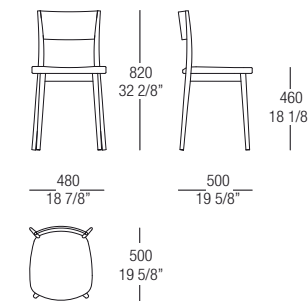
Sedia disponibile con e senza braccioli. Struttura e schienale curvato anatomico in massello di frassino. Sedile imbottito e rivestito in tessuto, ecopelle, pelle.

Chair available without or with armrest. Structure and curved back in solid ash wood. Padded seat in fabric, ecoleather, leather.

SEDIA SENZA BRACCIOLI / CHAIR WITHOUT ARMRESTS



SEDIA CON BRACCIOLI / CHAIR WITH ARMRESTS



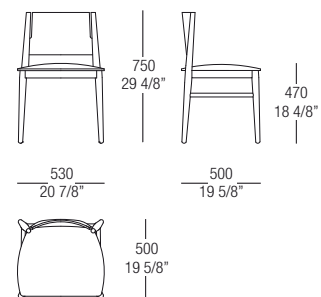
SEDIE _ CHAIRS

SARINA design C. Marelli & M. Molteni

Struttura in massello di frassino laccato opaco poro aperto, schienale in multistrato curvato, seduta imbottita e rivestita tessuto o pelle.

Structure in solid ashwood matt lacquered open pore curved multilayer backrest, padded seat upholstered in fabric or leather.

SEDIA / CHAIR



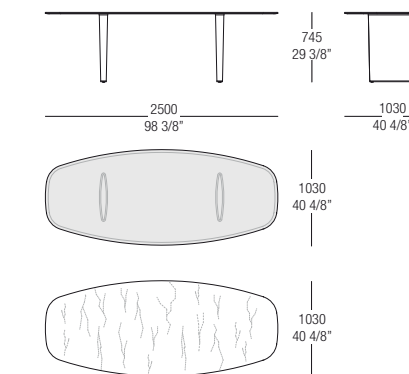
TAVOLI _ TABLES

ALA design Ferruccio Laviani

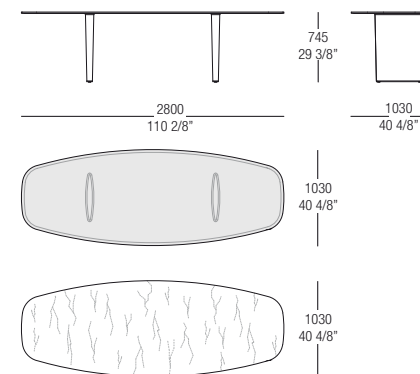
Serie di tavoli con base legno in essenza o laccato opaco. Piano sagomato disponibile in due varianti: semiovale con piano in marmo in tutte le varianti o piano in vetro; piano rotondo in marmo con sottopiano in essenza in finitura come base. Per il piano rotondo è prevista l'opzione di un piano sagomato girevole in marmo (Lazy Susan) in appoggio sul piano centrale, disponibile in due dimensioni.

Tables with wooden base veneered or matt lacquered. Moulded top available in two versions: oval top available in marble top in all variants or in transparent glass; round top available in moulded marble and undertop in moulded wood same finish as the base. For round top available an optional revolving moulded top in marble (Lazy Susan), is available in two dimensions.

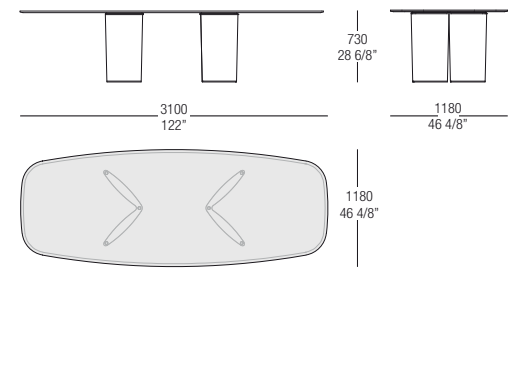
TAVOLO SEMIOVALE / OVAL TABLE



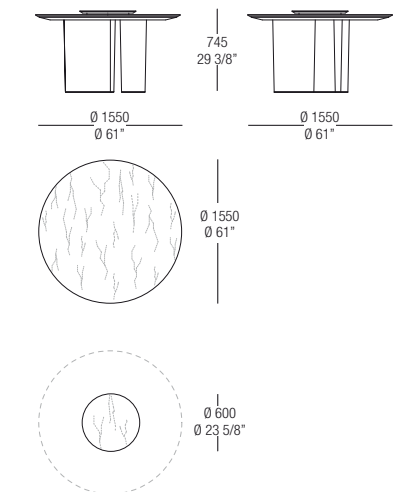
TAVOLO SEMIOVALE / OVAL TABLE



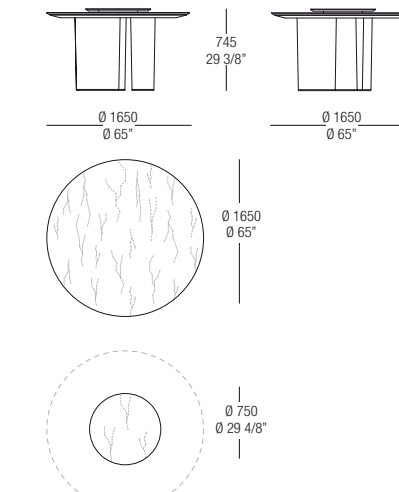
TAVOLO SEMIOVALE / OVAL TABLE



TAVOLO TONDO / ROUND TABLE



TAVOLO TONDO / ROUND TABLE



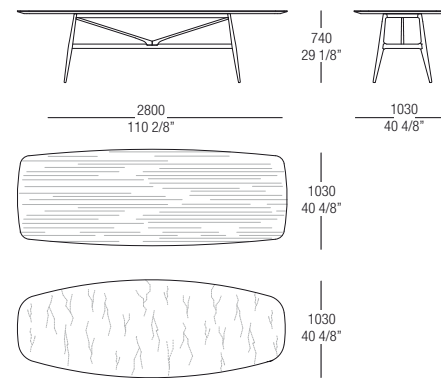
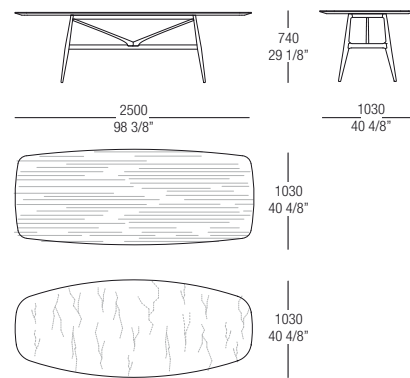
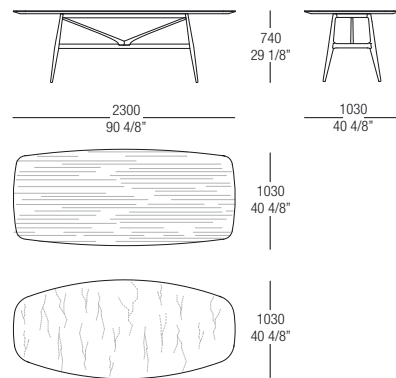
TAVOLI _ TABLES

GAUDI' design Ferruccio Laviani

Serie di tavoli con base in massello di rovere tinto, piano semiovale sagomato. Finiture piano in essenza sp.30mm o in marmo sp.20mm.

Tables with base in solid wood, semi-oval shaped table top. Top finishes in veneered wood th.30mm (1 1/8") or in marble th.20mm (6/8").

TAVOLO FISSO / FIXED TABLES



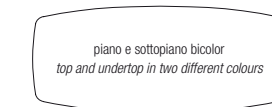
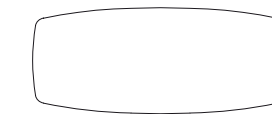
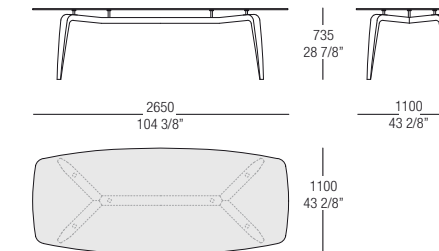
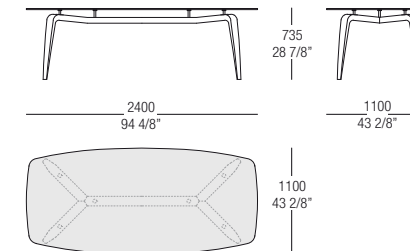
TAVOLI _ TABLES

GRAMERCY design Mauro Lipparini

Serie di tavoli con base in massello di rovere, piano semiovale sagomato, distanziatori cilindrici in acciaio satinato. Finiture piano: cristallo temperato sp.12mm, legno con piano laccato opaco o laccato lucido, legno con piano e sottopiano laccato opaco, legno con piano e sottopiano laccato lucido, bicolore con piano e sottopiano laccato lucido in 2 colori differenti.

Tables with base in solid wood, semi-oval shaped table top, cylindrical spacers in satined steel. Top finishes in: tempered glass th.12mm. (4/8"), in veneered wood undertop in matt lacquer or glossy lacquer, top and undertop in matt lacquer, top and undertop in glossy lacquer, top and undertop in glossy lacquer in two different colours.

TAVOLO FISSO / FIXED TABLES



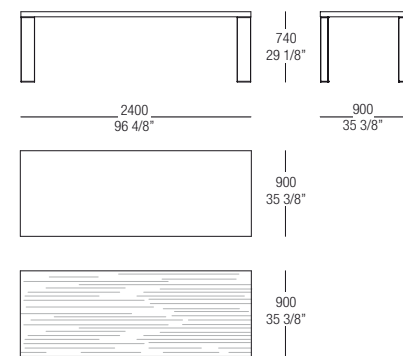
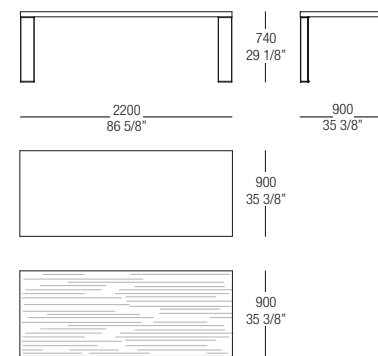
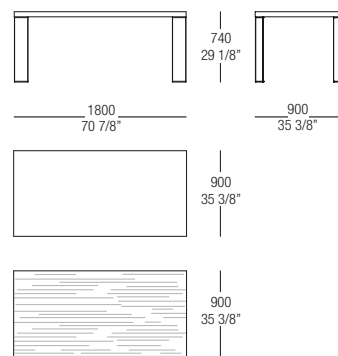
TAVOLI _ TABLES

LONG ISLAND design CR&S MisuraEmme® & Mauro Lipparini

Tavolo rettangolare nelle finiture laccato opaco / laccato lucido / essenza. A richiesta, è possibile avere piani su misura: L max 3000 mm., P max 1000 mm.

Rectangular table in versions matt lacquer / glossy lacquer / veneered. On request, top can be cut on custom sizes in: max W 3000mm (118 1/8"), max D 1000mm (39 3/8").

TAVOLO A MISURA / MADE-TO-MEASURE TABLE



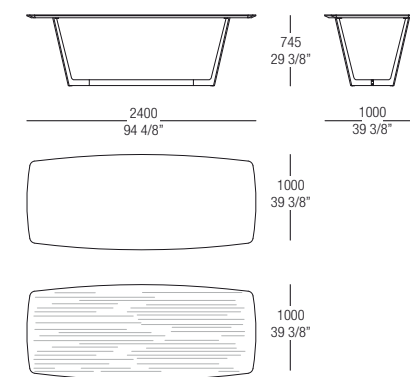
TAVOLI _ TABLES

VIRGO design Mauro Lipparini

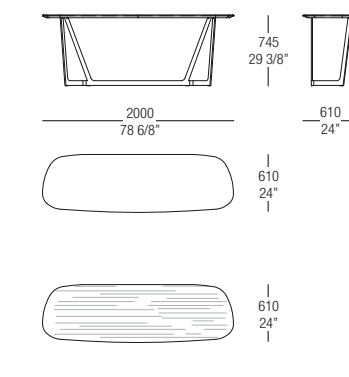
Serie composta da tavolo, consolle, scrivania. Base in metallo finitura satinato / canna di fucile. Piano semiovale sagomato nelle finiture: laccato opaco / laccato lucido / essenza. A richiesta è possibile avere il piano del tavolo in lunghezza su misura, a partire da L 1700 mm.

Serie composed by table, consolle, writing-desk. Metal base in finish satinato / gun metal. Shaped semi-oval top in finishings: matt lacquer / glossy lacquer / veneered. On request tops available in custom sizes (min.) L 1700 mm (66 7/8").

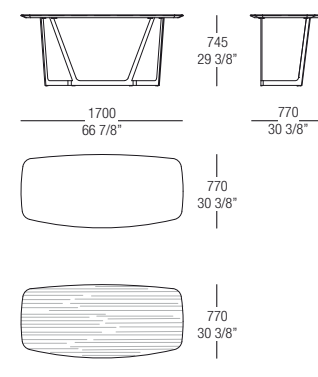
TAVOLO / TABLE



CONSOLLE / CONSOLLE



SCRIVANIA / WRITING DESK



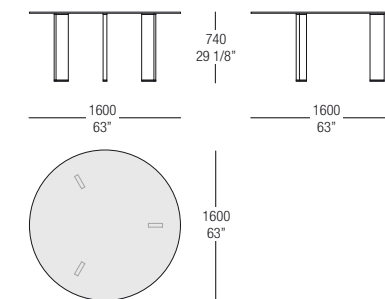
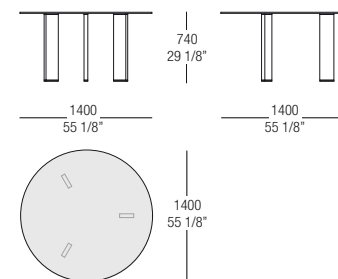
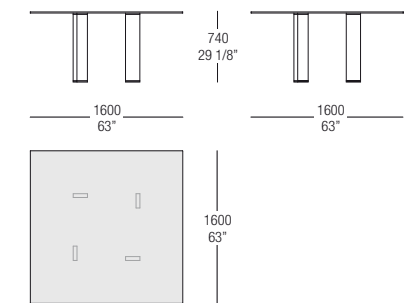
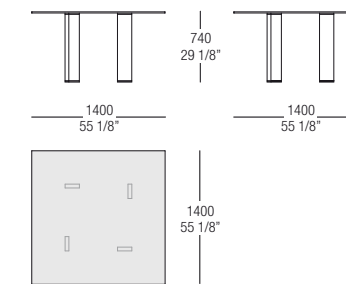
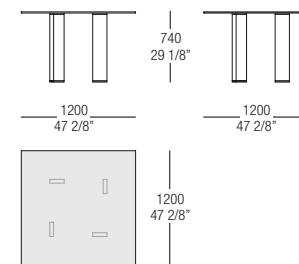
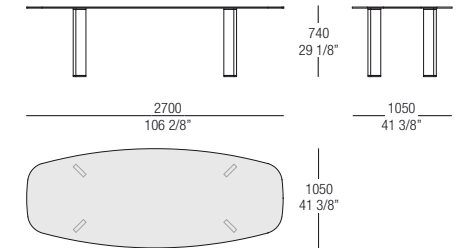
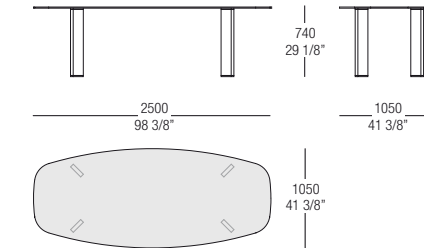
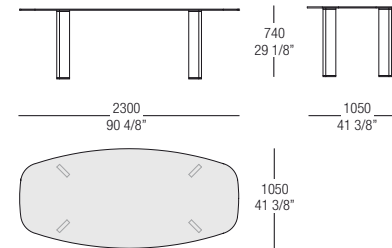
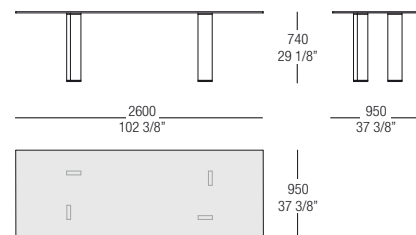
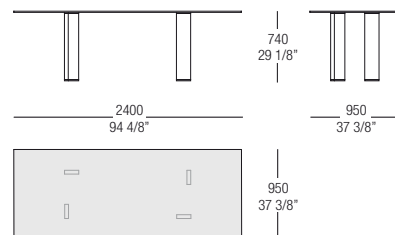
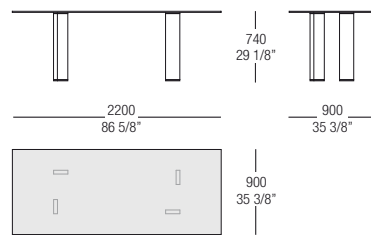
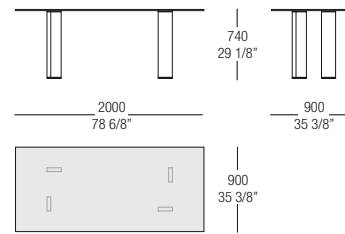
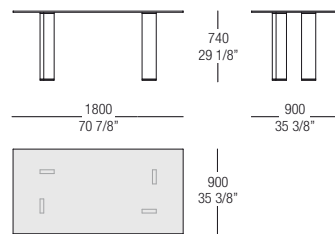
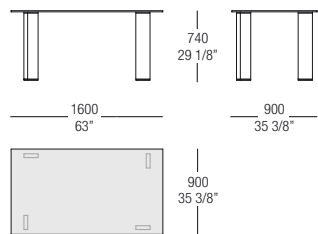
TAVOLI _ TABLES

TAUL design Mauro Lipparini

Tavolo in varie forme e dimensioni con gambe in alluminio satinato / metallo canna di fucile / metallo laccato opaco. Piano in vetro trasparente. A richiesta, è possibile avere piani su misura.

Table of various shapes and sizes with satined legs in finishes aluminum / gun metal / matt lacquered. Transparent glass top. Tops in custom sizes can be made on request.

TAVOLI FISSI / FIXE TABLES



TAVOLINI _ SIDE TABLES

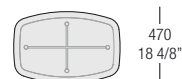
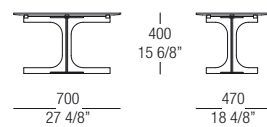
JANUS design Francesco Lucchese

Janus è una serie di tavolini con struttura caratterizzata da un accoppiamento di due doppie "C" in metallo in due differenti finiture: base nera e crociera oro oppure base oro. Su di essa poggia il piano tondo o semiovale disponibile nei materiali: vetro sp.12mm. / essenza lucida o opaca sp.20mm / marmo sp.20mm. L'abbinamento dei materiali è determinato dalla tipologia del tavolino.

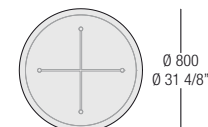
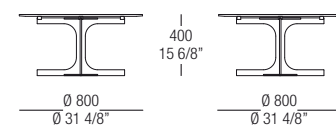
Janus is a series of small tables with a structure characterized by two metallic "C" in two different finishes: base black and gold cross or gold base. On such a base rests the round or semi-oval top available in different materials: glass th.12mm (4/8") / wood glossy or matt th. 20mm (6/8") / marble th.20mm (6/8"). The combination of materials is determined by the type of table.

TAVOLINI / SIDE TABLES

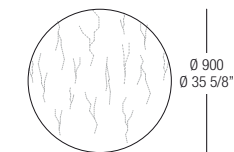
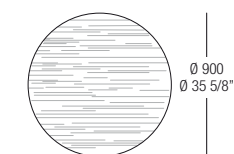
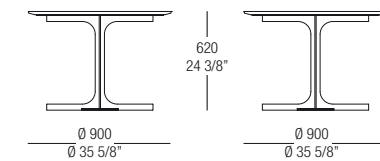
Base nera crociera oro
Black base gold crossing



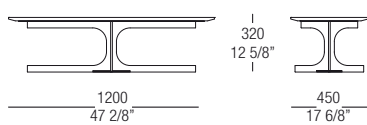
Base nera crociera oro
Black base gold crossing



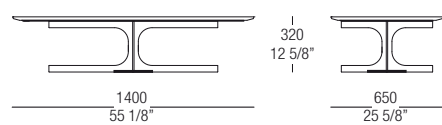
Base oro
Gold base



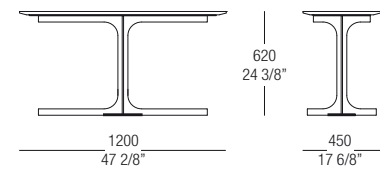
Base nera crociera oro
Black base gold crossing



Base nera crociera oro
Black base gold crossing



Base oro
Gold base



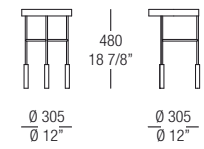
TAVOLINI _ SIDE TABLES

SIRIUS design Andrei Munteanu

Sirius è un tavolino con tubolari finitura metallo nichelato oro, saldati tra loro e disposti triangolarmente. La struttura regge un vassoio ribassato dove alloggia il piano in marmo sp.20mm.

Sirius is a small table with tubular structure gold plated, welded to each other in a triangular shape. The structure holds a tray housing amarble th.20mm (6/8") top.

TAVOLINO / SIDE TABLE



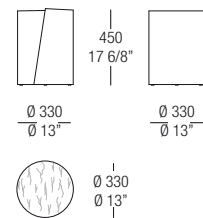
TAVOLINI _ SIDE TABLES

ANTARES *design Andrei Munteanu*

Antares è un tavolino dalla particolare forma cilindrica, ottenuto da una lamiera di metallo sp.2mm verniciata in ottone anticato, curvata su sè stessa e chiusa con un taglio inclinato fino a formare un cilindro per alloggiare al suo interno il top in marmo sp.20mm.

Antares is a small table with a particular cylindrical shape, obtained from a th.2mm (1/8") thick sheet metal painted in antique brass. curved on itself and closed with a sloping cut to form a cylinder housing a th.20mm (6/8") marble top.

TAVOLINO / SIDE TABLES



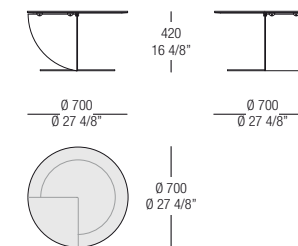
TAVOLINI _ SIDE TABLES

RIALTO *design CR&S MisuraEmme®*

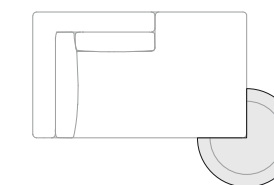
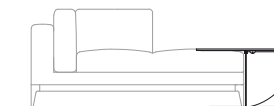
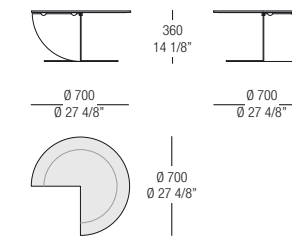
Serie di tavolini Rialto caratterizzati dalla base con struttura costituita da un abbinamento di cerchi e semicerchi in finitura bicolore verniciata ottone anticato e nera e piano in vetro bisellato sp.12mm. Disponibile in due versioni: con piano in rotondo e con piano aperto a 3/4 di cerchio. La versione 3/4 di cerchio può essere utilizzata come tavolino complementare da affiancare all'angolo del divano, di una parete, di un pouf.

Rialto is a series of small tables characterized by the base consisting of a combination of circles and semicircles in bicolor finish, painted in antique brass and black and by a glass top bevelled th.12mm (4/8"). Available in two versions: with round top and with 3/4 circle open top. The 3/4 circle version can be used as a complementary table to be placed next to the corner of the sofa, a wall or a pouf.

TAVOLINO TONDO
ROUND SIDE TABLE



TAVOLINO 3/4 DI CERCHIO
SIDE TABLE 3/4 CIRCLE OPEN TOP



TAVOLINI _ SIDE TABLES

MOAI design Riccardo Gussoni

Tavolino cilindrico in massello di tiglio disponibile nelle finiture verniciato bronzo anticato / laccato opaco / laccato lucido.

Coffee table in solid lime wood lacquered. Available in finish antiqued bronze / matt lacquer / glossy lacquer.

TAVOLINO / SIDE TABLE

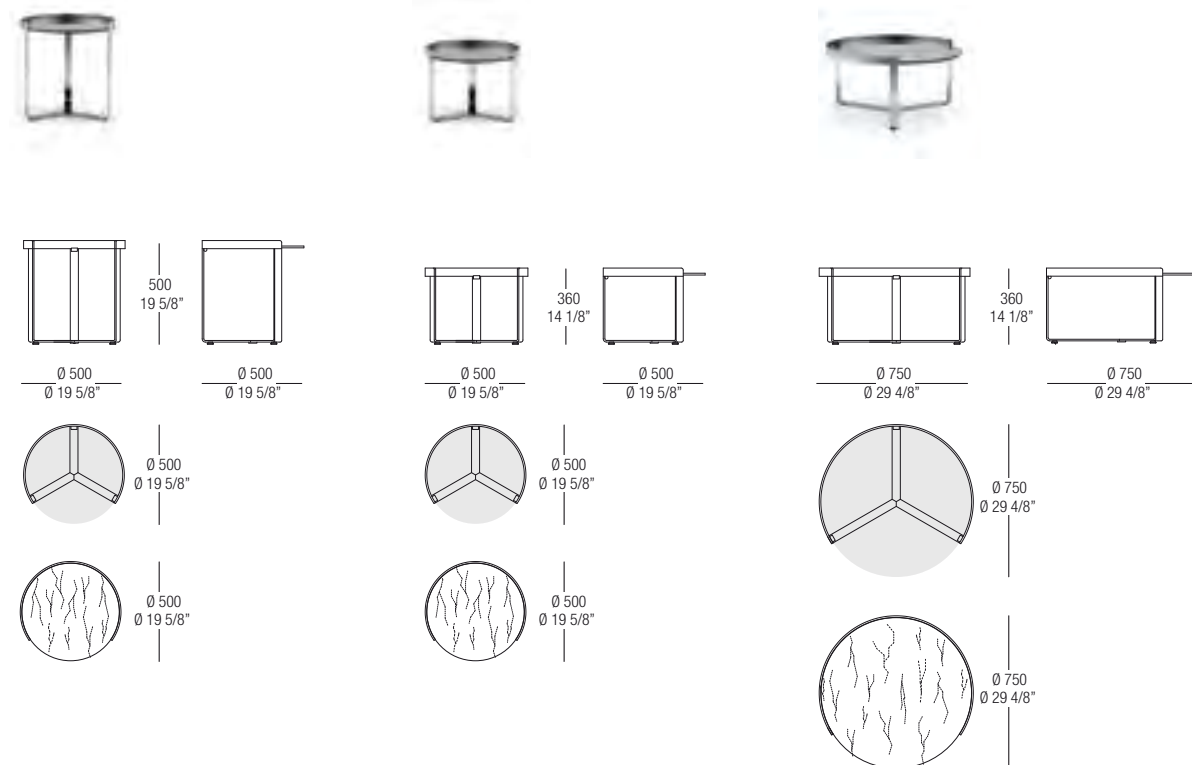


RING design Mauro Lipparini

Tavolini con struttura in metallo satinato o canna di fucile, piano in vetro sp.10mm. o piano in marmo sp.20mm.

Coffee table with structure in satined metal or gun metal, glass top th.10mm (3/8") or marble top th.20mm (6/8").

TAVOLINO / SIDE TABLE



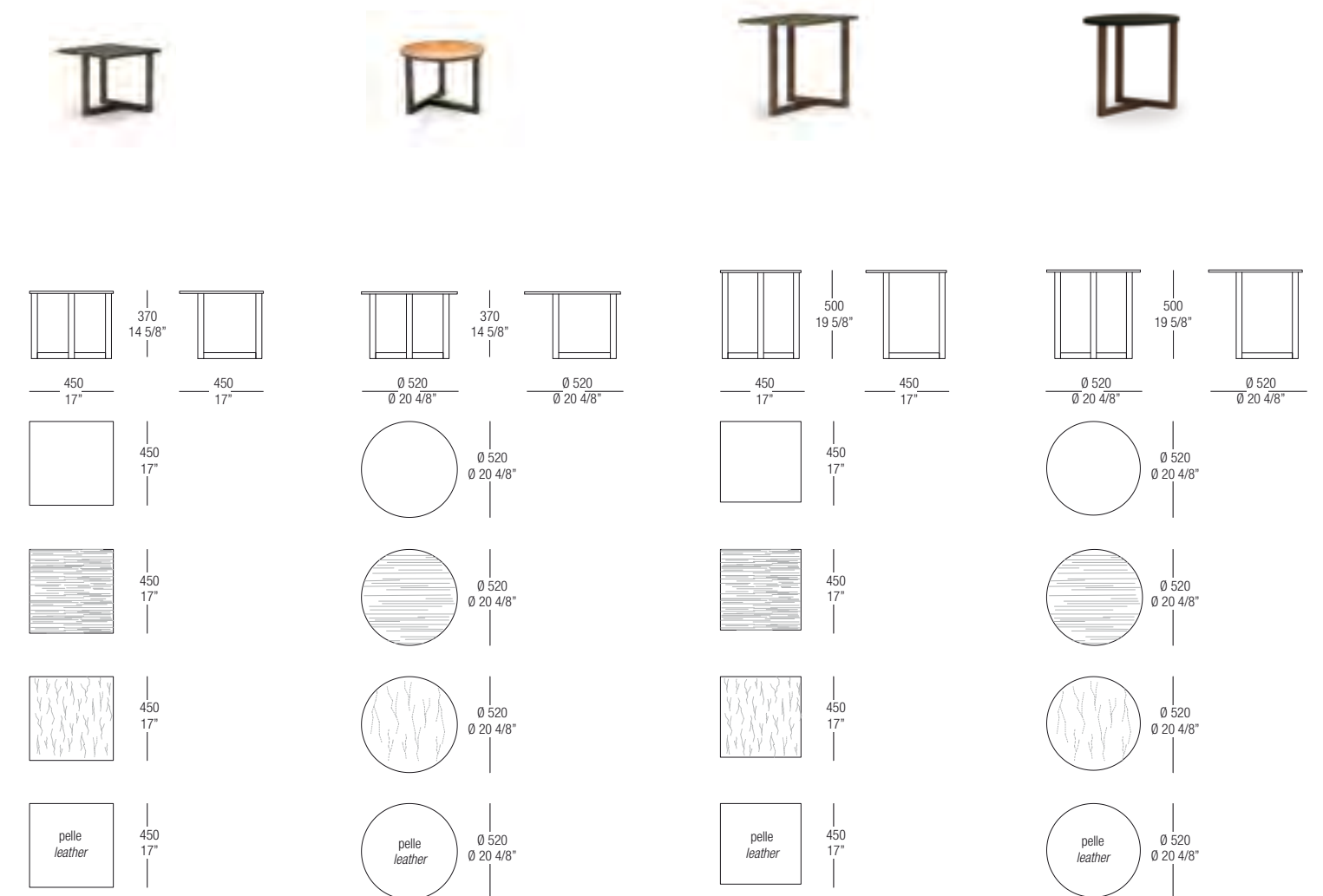
TAVOLINI _ SIDE TABLES

HILL design Mauro Lipparini

Serie di tavolini con base in massello di rovere / laccato opaco / laccato lucido. Piano disponibile in legno sp.19mm. essenza / laccato opaco / laccato lucido; in marmo sp.20mm. oppure in pelle con sottopiano in essenza.

Series of coffee table with base in solid wood in oak / matt lacquered / glossy lacquered. Wood top th.19mm (6/8") available in veneer / matt lacquered / glossy lacquered; marble top th.20mm (6/8") or leather top with wood undertop.

TAVOLINI / SIDE TABLES



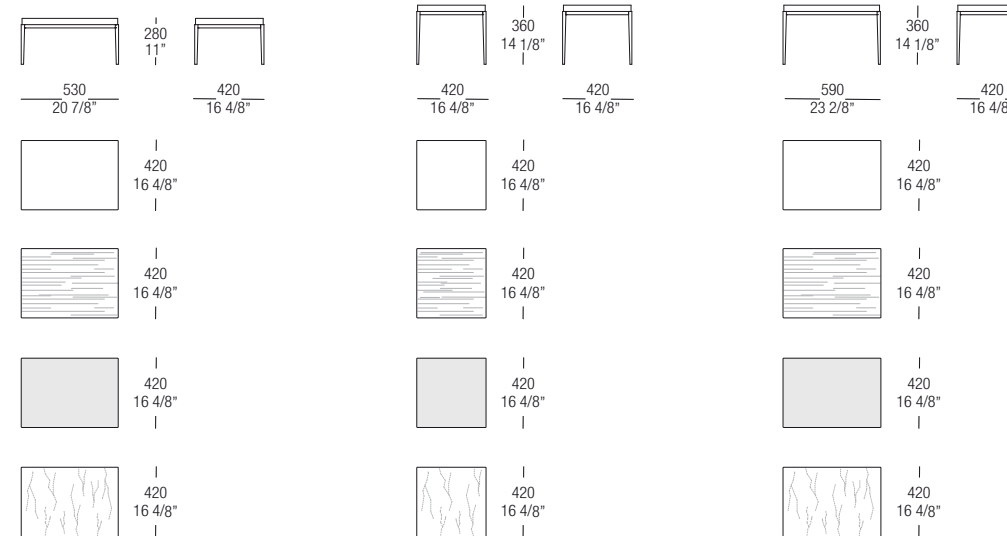
TAVOLINI _ SIDE TABLES

KESSLER design *Mauro Lipparini*

Serie di tavolini con base in metallo finitura satinato o canna di fucile. Il top è disponibile in legno sp.38mm. in essenza / laccato opaco / laccato lucido; in vetro sp.12mm. e in marmo sp. 20mm.

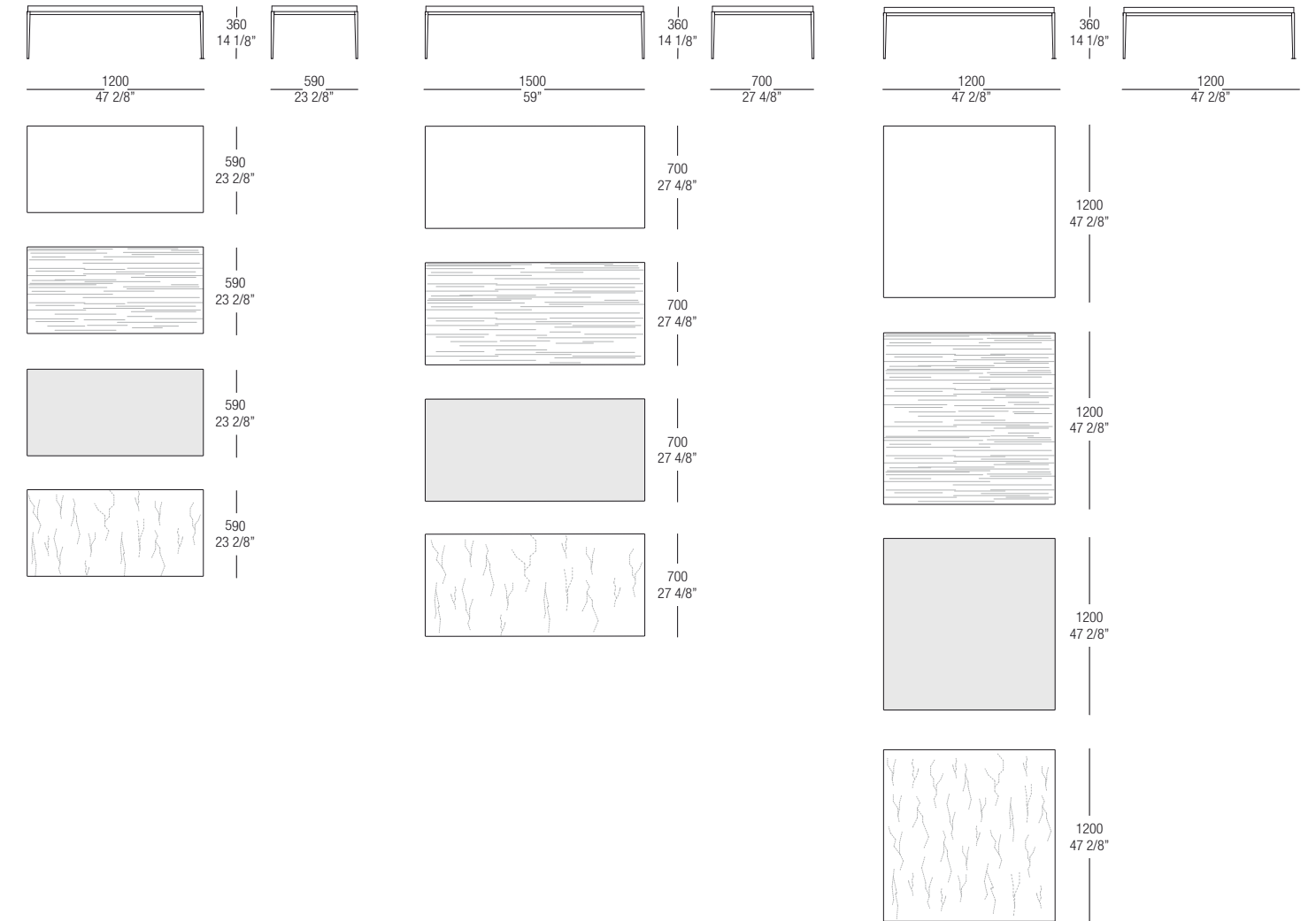
Coffee tables with base in metal, finish in satined metal or gun metal. Top available in wood th.38mm (1 4/8") in veneer wood / matt lacquer / glossy lacquer; glass top th.12mm (4/8") or marble top th.20mm (6/8").

TAVOLINI / SIDE TABLE



TAVOLINI _ SIDE TABLES

TAVOLINI / SIDE TABLES



TAVOLINI _ SIDE TABLES

GRAMERCY design Mauro Lipparini

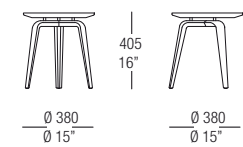
Serie tavolini con base in massello lavorazione artigianale in essenza, distanziatori cilindrici in acciaio satinato. Piano in legno con sottopiano sagomato, disponibile nelle finiture: piano in essenza con sottopiano laccato opaco / laccato lucido; piano e sottopiano laccato opaco; piano e sottopiano laccato lucido; piano in vetro trasparente sp.8mm.; piano in marmo sp.20mm.

Series of table with base hand in crafted solid stained oak, cylindrical spacers in satinated steel. Wooden top with shaped undertop, available in finishes: veneered top with undertop in matt lacquered or glossy lacquered; top and undertop in matt lacquered; top and undertop in glossy lacquered; top in transparent glass th.8mm (3/8"); top in marble th. 20mm (6/8").

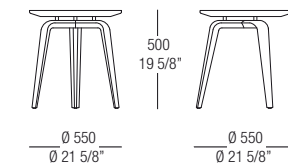
TAVOLINI _ SIDE TABLES

TAVOLINI / SIDE TABLES

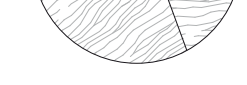
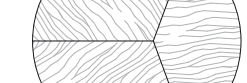
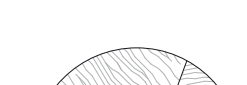
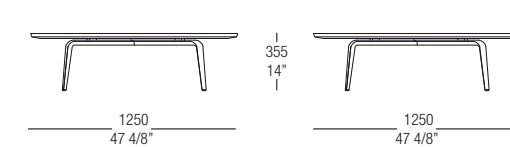
Tavolino basso
Low sidetable



Tavolino alto
High sidetable

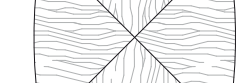
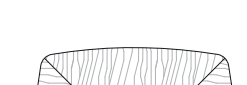
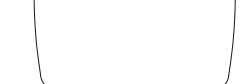
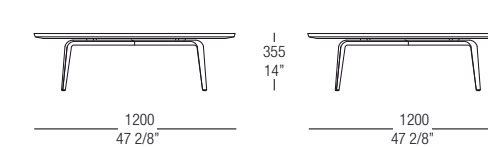


Rotondo
Round

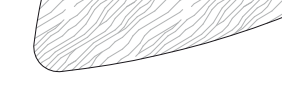
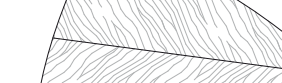
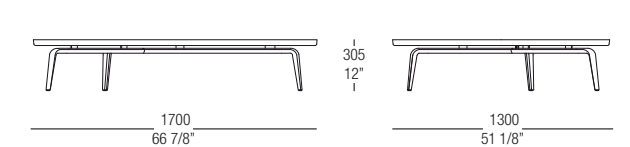


TAVOLINI / SIDE TABLES

Quadrato
Square



Foglia
Triangular



TAVOLINI _ SIDE TABLES

SUSHI design Mauro Lipparini

Serie di tavolini con base in metallo finitura satinato o canna di fucile. Piano disponibile in 2 finiture: laccato opaco con piano a vassoio / laccato lucido con piano liscio.

Series of coffee tables with metal base satined or gun metal. Top matt lacquered tray shaped / glossy lacquer with smooth top.

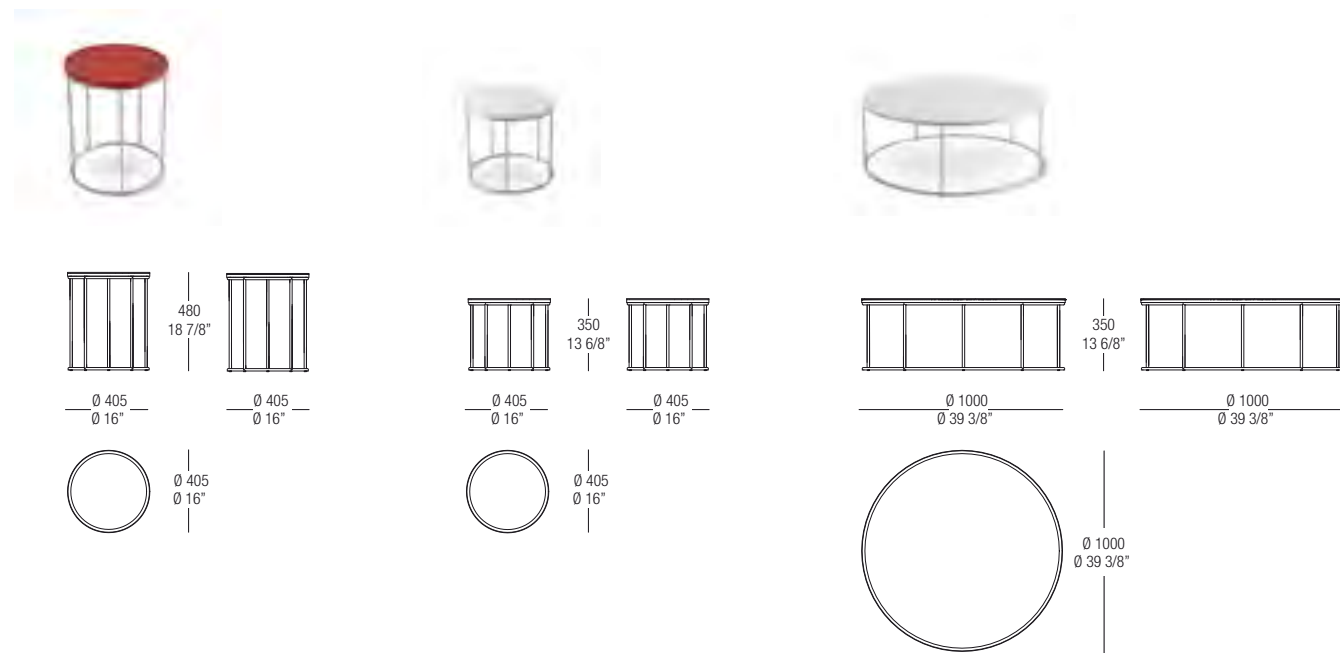
TAVOLINI _ SIDE TABLES

ARGO SERVICE design Mauro Lipparini

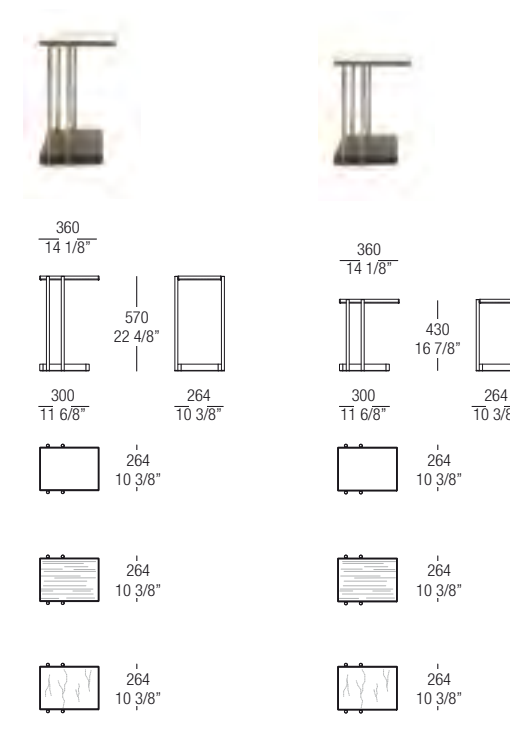
Serie di tavolini da affiancare a sedute divano o a braccioli. Disponibili in due tipologie di piani stretto e largo e in due altezze. Finiture: struttura in tubolare di metallo canna di fucile; piano base in essenza; piano superiore in essenza / laccato opaco / laccato lucido / marmo.

Series of coffee tables to be combined with sofa or armchairs. Available in two shapes: narrow and wide top, and two heights. Finish: structure in gun metal finish; base top in veneer wood; upper top in veneer wood / matt lacquer / glossy lacquer / marble.

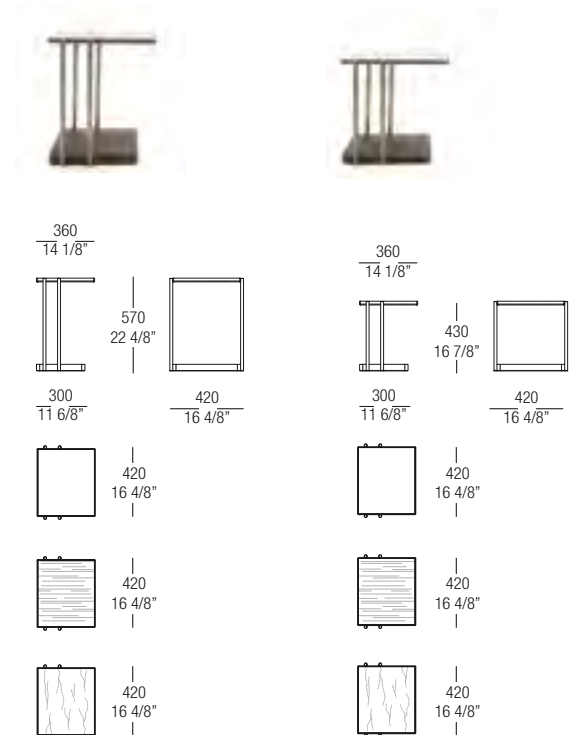
TAVOLINI / SIDE TABLES



PIANO STRETTO / NARROW TOP



PIANO LARGO / WIDE TOP



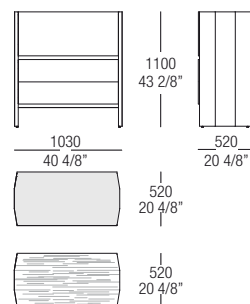
MADIE _ SIDEBOARDS

MILVIAN design Francesco Lucchese

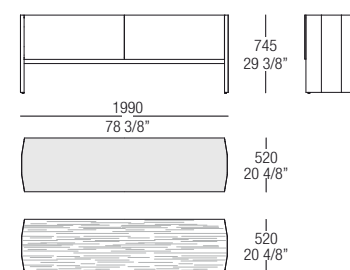
Design caratterizzato da una forma poligonale ad ottagono irregolare. Top in due soluzioni, vetro o marmo, sagomato 8 lati e spalle in alluminio verniciato bronzo o canna di fucile piegate 3 lati. Disponibile in due soluzioni: madia alta e madia bassa. La madia alta presenta un'apertura a ribalta principale per utilizzo bar con vano interno in finitura laccato lucido, il meccanismo di apertura è a completa scomparsa; nella parte inferiore è dotata di due cassetti finitura interna primo fiore attrezzabili con optional di contenimento: portaposate e portaoggetti. La madia bassa è provvista di due ante con apertura a ribalta con interno in finitura laccato lucido e meccanismo di apertura completamente a scomparsa, all'interno del vano è posizionato un ripiano in vetro trasparente fumé per la suddivisione degli spazi, l'interno è attrezzabile con un vassoio contenitore diviso in comparti rivestito in pelle. Disponibile anche la versione con frontale fisso per utilizzo bifacciale. Spalle sagomate in alluminio verniciato. Struttura esterna/ante ribalta/cassetti: essenza opaca o lucida. Struttura interna ribalte: spalle/schienale in laccato lucido, base e coperchio in essenza opaca come struttura esterna. Top: marmo sp.20mm in tutte le varianti / vetro acidato sp.5mm.

Design is characterized by a polygonal shape with an irregular octagon. The top, in two solutions in glass or marble, is shaped on 8 sides, while the side support can be in aluminum painted bronze or gunmetal folded on 3 sides. Available in two solutions: high sideboard and low sideboard with different containment solutions. The high sideboard has a main flap door for bar use with internal compartment in glossy lacquered finish, the opening mechanism is completely hidden; in the lower part it is equipped with two drawers with an internal primo fiore finish that can be equipped with optional accessories: cutlery tray and objects holder. The low sideboard is provided with two flap doors with a glossy lacquered finish inside and a completely hidden opening mechanism, inside the compartment there is a transparent smoked glass shelf for the subdivision of the spaces, the inside is equipped with a container tray divided into compartments covered in leather. Also available the version with fixed front for double-sided use. Aluminum painted side support. External structure/flap door/drawers: matt veneer or glossy veneer. Internal structure flap door: side panel and back panel in matt veneer matching the external structure, base and top in glossy veneer. Top: marble th.20mm (6/8") in all variants / frosted glass th.5mm (2/8").

MADIA ALTA / HIGH SIDEBOARD



MADIA BASSA / LOW SIDEBOARD



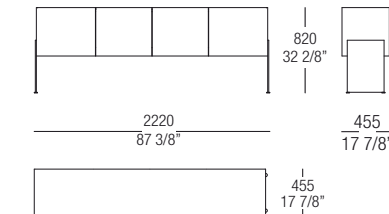
MADIE _ SIDEBOARDS

AIPIM design Arthur Casas

Madia Aipim è un prodotto caratterizzato da un sistema di apertura frontale a soffietto che permette un'apertura completa del vano contenimento, rendendo l'accesso funzionale. La base è costituita da due supporti in ferro naturale ancorati alle spalle. La struttura generale in MDF presenta un rivestimento in tranciato olmo finitura Palude. L'esterno è realizzato accoppiando specchi acidati a supporti in tranciato olmo finitura Palude. Le ante doppie a soffietto con apertura centrale, sono provviste di apposite cerniere e guide invisibili rendendo l'apertura comoda e fluida, all'interno del vano è posizionata centralmente una struttura di vetro per suddividere ed ottimizzare gli spazi di utilizzo. Il top laccato color metallo può prevedere un pratico svuotatasche integrato. Madia bifacciale predisposta anche per utilizzo in centro locale.

Aipim sideboard is a product characterized by a front opening system with bellows that allows a complete opening of the containment compartment, making the access functional. The base consists of two supports in natural iron fixed to the shoulders. The general structure in MDF has a finish in veneer elm Palude finish. The exterior is made by combining frosted mirrors with supports in veneer Elm Palude finish. The double folding doors with central opening, are provided with special hinges and invisible guides making the opening comfortable and fluid, inside the compartment is centrally positioned a glass structure to divide and optimize the spaces. The metal-colored lacquered top can be fitted with a practical built-in empty pocket. Also available the version with fixed front for double-sided use.

MADIA / SIDEBOARD



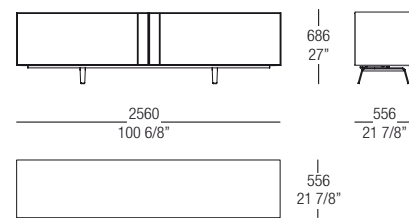
MADIE _ SIDEBOARDS

MADISON design Mauro Lipparini

Madia a parete o bifacciale con ante complanari: esterno in ecopelle, interno ante laccato opaco / laccato lucido. Struttura esterna in laccato opaco / laccato lucido. Top laccato opaco / laccato lucido / marmo. Interno laccato opaco. Base e profili ante in metallo. E' possibile attrezzarla con cassettera interna e vassoio porta posate.

Sideboard wall mounted or two-sided with coplanar doors in ecoléather, door internal matt Lacquer / glossy lacquer. External finish matt lacquer / glossy lacquer. Top matt lacquer / glossy lacquer / marble. Internal finish in matt lacquer. Base and door frame metal. Optional: inner drawers and cutlery tray.

MADIA COMPLANARE / COPLANAR SIDEBOARD



MADIE _ SIDEBOARDS

SQUARE design CR&S MisuraEmme®

Serie di madie a schema fisso, posizionate a terra con piedi H.15mm. regolabili in altezza con possibilità di avere un'intercapedine tra schienale e muro, utilizzata per il passaggio dei cavi TV. Versione attrezzata con ante battenti, cassetti, ribalte, nelle seguenti tipologie: a parete con piedini H.15mm., bifacciale con retro pannello fisso sporgente come la facciata, con piedini H.15mm. regolabili in altezza. Versione attrezzata con ante complanari con chiusura ammortizzata, con base H.165 con regolatori di livello, in metallo verniciato con piedi nichel satinato o verniciato canna di fucile, nelle seguenti tipologie: a parete con base H.165mm, bifacciale con base H.165mm con retro pannello fisso sporgente come la facciata.

Series of free-standing fixed design sideboards, with feet H.15mm (5/8") adjustable in height and the possibility to have a space between the back and the wall to hide TV cables. Versions available with hinged doors, drawers, flap doors, in the following types: wall unit, with feet H.15mm (5/8") or with base (optional) H.165mm (6 4/8"), two-sided with fixed back panel protruding like the front, with adjustable feet H.15mm (5/8") or with base optional H.165mm (6 4/8"). Version with coplanar doors with closing shock absorber system, with base H.165 with level regulators, in satined nickel or gun metal painted finish in the following types: wall unit, with base H.165mm (6 4/8"), two-sided with base H.165mm (6 4/8") with fixed back panel protruding like the front.

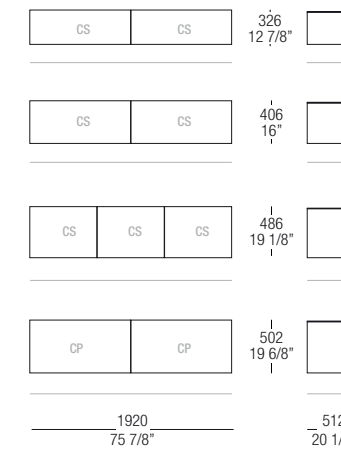
MADIE A PARETE O BIFACCIALI / WALL OR TWO-SIDED SIDEBOARD



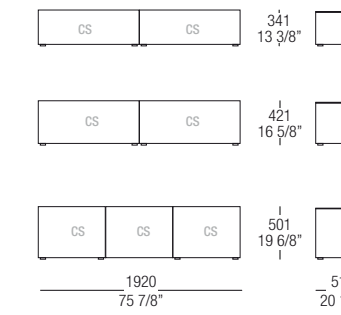
Tipologia di apertura / Typology of opening

- R anta ribalta / flap down door
- CS cassetti / drawers
- CP anta complanare / coplanar door

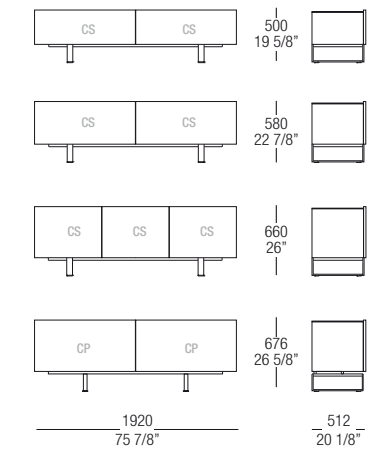
Sospese / Suspended



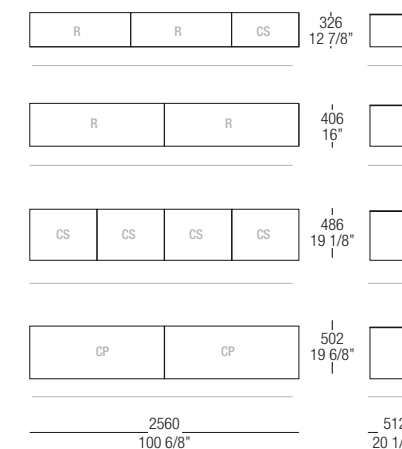
Con piedini regolabili / With adjustable feet



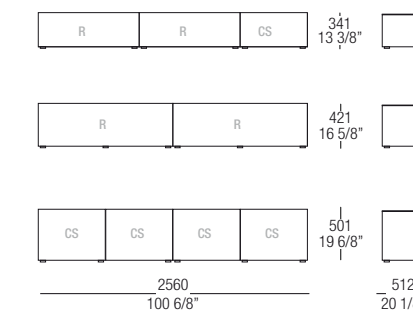
Con base metallo / With metal base



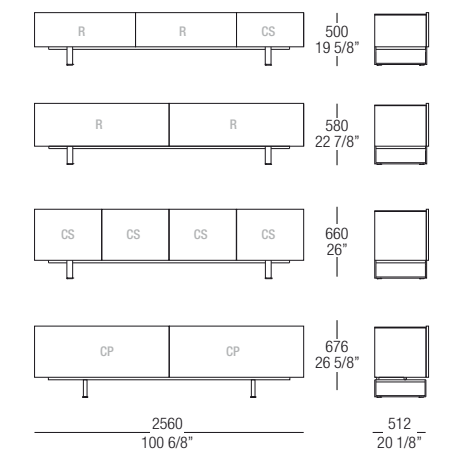
Sospese / Suspended



Con piedini regolabili / With adjustable feet



Con base metallo / With metal base



MADIE _ SIDEBOARDS

KESSLER design Mauro Lipparini

Serie di madie disponibili in differenti dimensioni, materie e finiture. Disponibili in tre tipologie: a parete, bifacciali, sospese. Struttura e facciate in essenza, vetro trasparente o vetro riflettente. La struttura può avere una finitura diversa dai frontali. Interno e vani a giorno in nobilitato Ambiente o laccato opaco. Base, maniglia e telaio di struttura in metallo.

Series of sideboards available in different dimensions, materials and finishes. Available in three types: wall mounted units, two-sided units, hanging. Frame and doors in veneer, transparent or reflecting glass. Frame can have a finish different from the front. Interior and compartments in melamine Ambiente or in matt lacquer. Metal base, handles and frame in metal.

MADIE _ SIDEBOARDS



Kessler 01



Kessler 03



Kessler 02



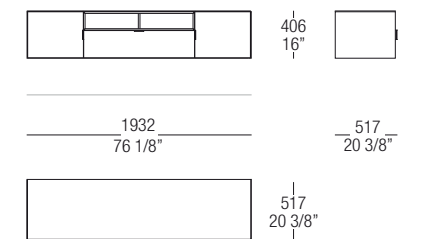
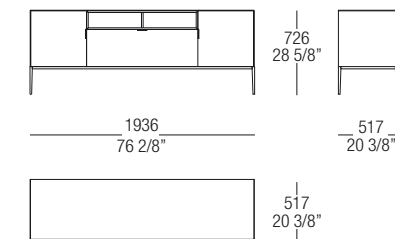
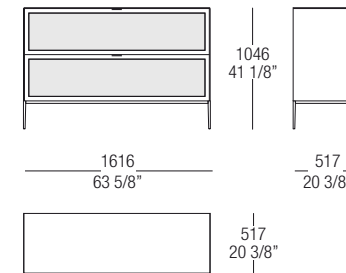
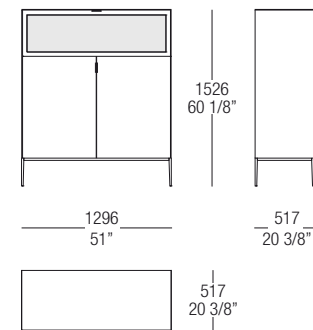
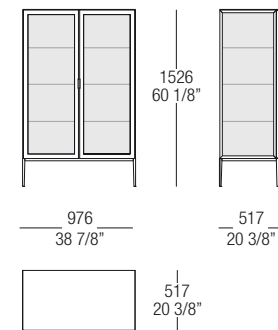
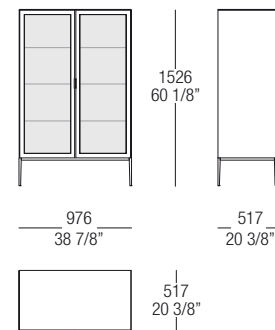
Kessler 04



Kessler 05



Kessler 06



MADIE _ SIDEBOARDS

PLAN design CR&S MisuraEmme® & Mauro Lipparini

Serie di madie a schema fisso, posizionate a terra con piedi H.15mm. regolabili in altezza con possibilità di avere un'intercapedine tra schienale e muro, utilizzata per il passaggio dei cavi TV, comprensive di top in legno Sp.19mm. Versione attrezzata con ante battenti, cassetti, ribalte, nelle seguenti tipologie: a parete con piedini H.15mm., bifacciale con retro pannello fisso in legno laccato opaco/laccato lucido/essenza, top bifacciale e piedini H.15mm. regolabili in altezza. Versione attrezzata con ante complanari con chiusura ammortizzata, comprensive della base H.165 con regolatori di livello, in metallo verniciato con piedi nichel satinato o verniciato canna di fucile, nelle seguenti tipologie: a parete con base H.165 e top, bifacciale con base H.165 con retro pannello fisso in legno laccato opaco/laccato lucido/essenza e top bifacciale.

Series of free-standing fixed design sideboards, with feet H.15mm (5/8") adjustable in height and the possibility to have a space between the back and the wall to hide TV cables, comprehensive of wood top Th.19mm. Versions available with hinged doors, drawers, flap doors, in the following types: wall unit, with feet H.15mm (5/8") or with base optional H.165mm (6 4/8"). Two-sided unit with fixed back panel in matt/glossy lacquer or wood, two-sided top and adjustable feet H.15mm (5/8") or with base optional H.165mm (6 4/8"). Version with coplanar doors with closing shock absorber system, with base H.165 with level regulators, in satined nickel or gun metal painted finish in the following types: wall unit, with base H.165 and top, two-sided with base H.165mm (6 4/8") with wood back panel in matt/glossy lacquer or wood finish and two-sided top.

MADIE A PARETE O BIFACCIALI / WALL OR TWO-SIDED SIDEBOARD

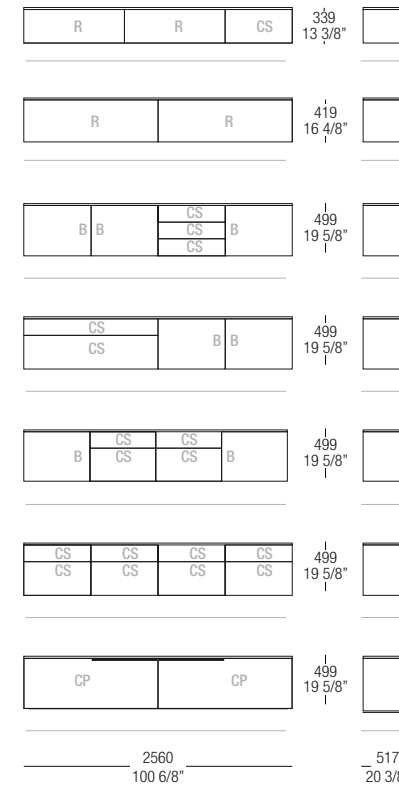


Tipologia di apertura / Typology of opening

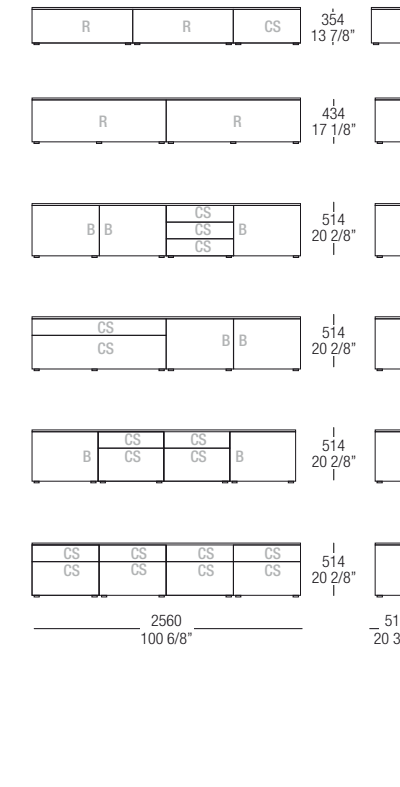
- B anta battente / hinged door
- R anta ribalta / flap down door
- CS cassetti / drawers
- CP anta complanare / coplanar door

MADIE _ SIDEBOARDS

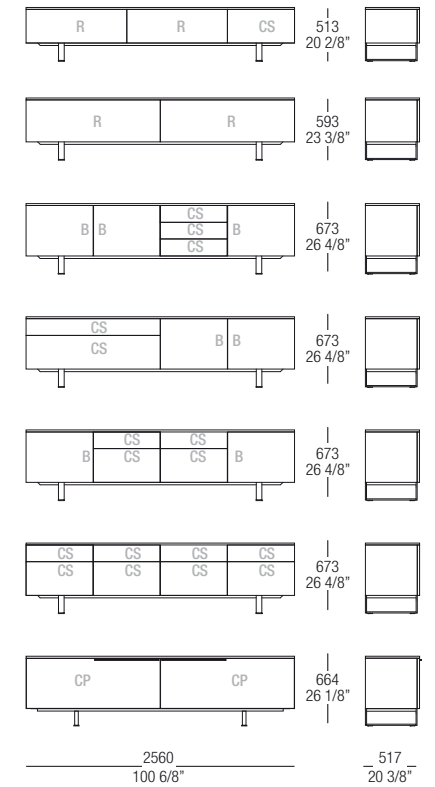
Sospese / Suspended



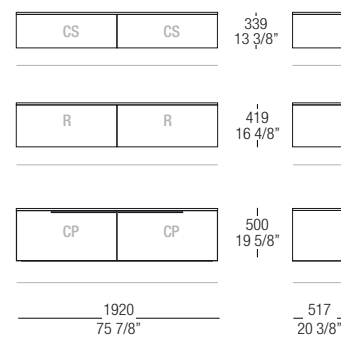
Con piedini regolabili / With adjustable feet



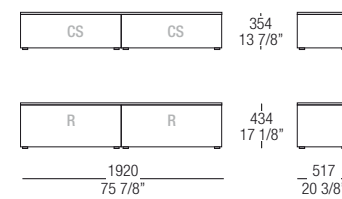
Con base metallo / With metal base



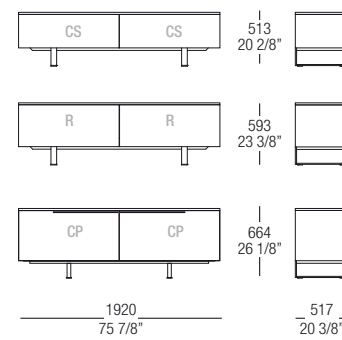
Sospese / Suspended



Con piedini regolabili / With adjustable feet



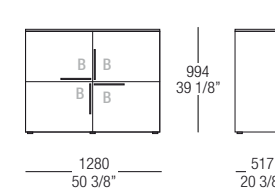
Con base metallo / With metal base



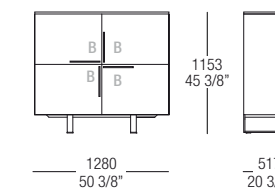
MADIE A PARETE O BIFACCIALI / WALL OR TWO-SIDED SIDEBOARD



Sospese / Suspended



Con base metallo / With metal base



Concept, art direction
MisuraEmme® studio

Photography
Michele Poli Mascheroni

Styling
Studio Rossella Battaglia
MisuraEmme® studio

Printing
Sincromia Group

Copyright
MisuraEmme®

Thanks to

ILLULIAN
ARTEMIDE
OLUCE
PENTA
NAHOOR
VENICEM
TERZANI
NEMO
DE VECCHI
GREGGIO
MEDLARS
MOTTADELLI
MAISON FIRE
IVV

Made in Italy - OIBOAH

MisuraEmme® S.p.A.

Via IV Novembre, 72
22066 Mariano Comense (CO)
Tel. +39 031.754111
Fax. +39 031.744437
info@misuraemme.it
www.misuraemme.it



The mark of
responsible forestry
Cerca prodotti certificati
FSC®



MisuraEmme® si riserva il diritto di apportare ogni modifica mirata al miglioramento funzionale e qualitativo dei propri prodotti.
Testi e disegni presenti in questo stampato hanno scopo divulgativo, per ogni aspetto tecnico e dimensionale fare riferimento ai listini aziendali e relativi aggiornamenti.

MisuraEmme® reserves the right at all time to apply modifications for the functional or qualitative improvement of its products. Text and drawings present in this brochure have a divulgative purpose, for every technical and dimensional aspect please refer to the company's price lists and their relative updatings.

